

ELECRO Evolution

Plug & Play

Réchauffeur pour piscine

3-kW



Caractéristiques

- Réchauffeur entièrement équipé
- Installation facile
- Construction robuste et durable
- Thermostat de contrôle analogique (graduation de 1°C)
- Détecteur de flux ultra fiable permet une utilisation sûre à partir de seulement 1000litres/h
- Résistances en titane
- Tube en acier inoxydable BS 316
- Élément pivotant de fixation pour sol ou bien murale
- Thermostat de contrôle et disjoncteur de sécurité (réarmement manuel)
- Garantie de 3 ans soumise à conditions

Construction

Le réchauffeur Evolution Plug & Play a été conçu d'un matériel et de composants d'une qualité supérieure dans l'usine d'Elecro à Hertfordshire au Royaume - Uni.

Il est composé d'un tube avec éléments d'entrée et de sortie d'un alliage de polymère spécial. Des adaptateurs universels ABS sont fournis pour le raccord aux tuyaux d'entrée et de sortie. L'élément de sortie comporte un détecteur de flux réversible avec une tige en titane et lame en or.

Le réchauffeur est monté sur deux pieds pivotants pour permettre le montage mural ou bien au sol. Les éléments de contrôle se trouvent sur la face de devant du boîtier. Les éléments d'entrée et de sortie d'eau permettent le raccord de tubes métriques ou standards. L'élément d'entrée d'eau a été conçu pour permettre l'immersion totale des résistances, ce qui réduit considérablement les risques de formation de poches d'air.

Utilisation

La température désirée peut se sélectionner facilement sur le réchauffeur Evolution en tournant le bouton du thermostat sur la face du boîtier.

L'alimentation est assurée par un contacteur *Schneider* de première qualité. La sécurité et protection du matériel est assurée par le détecteur de flux ultra fiable. La protection contre une surchauffe est assurée par le disjoncteur de sécurité (réarmement manuel).

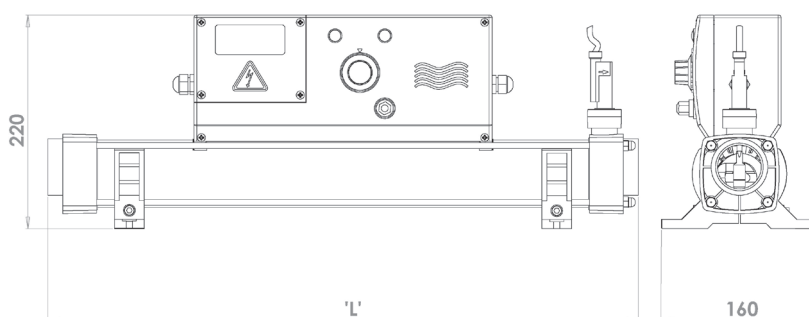


Spécifications & Modèles

Alimentation:	230V monophasé
Flux:	Débit minimum: 1m ³ / h
Débit maximum:	17m ³ / h
Résistances:	Titane, compactage de MgO élevé
 Tubes:	Acier inoxydable BS 316
Thermostat de contrôle:	0 > 40°C (graduation de 1°C) Disjoncteur de sécurité 55°C (réarmement manuel)
Détecteur de flux:	lame de contact couvert d'une fine couche d'or avec axe de support en titane
Câblage:	A haute température, gaine en silicone, conducteurs en cuivre multibrins
Contacteur:	<i>Schneider</i>
Joints:	Formule spéciale de Polymère à haute température
Connexions d'eau:	Branchement femelle 1.5" BSP, fourni avec adaptateurs 1.5" 50mm pour la connexion de tuyaux ABS
Pression en marche:	4 bars maximum
Installation:	Fixation au sol ou bien murale
Conformité aux normes:	Directive Européenne Compatibilité Electromagnétique 89/336/EEC et 93/068/EEC, EN 55014 – EN 55104, EN 5501, EN 5502, CEI 801-4, CEI 801-2, CEI 801-3 Directive Européenne basse tension 72/23/EEC Norme harmonisée EN 60335-2-35

230V 1 phase, charge de sortie de puissance	Courant	EVO Plug & Play Code produit	Prise de courant	Dimension 'L'
3-kW	13-Amp	8T83PE	EURO Plug	462-mm
3-kW	13-Amp	8T83P	UK Plug	462-mm

Dimensions



www.elecro.co.uk

ELECR
ENGINEERING

11 Gunnels Wood Park
Stevenage
Hertfordshire
SG1 2BH
United Kingdom
t: +44 (0) 1438 749 474
f: +44 (0) 1438 361 329
e: info@elecro.co.uk