

**STA-RITE™**

# Installation and User's Guide

**(S)5P2R - (SW)5P6R - 5BR - 5MPR**  
**Swimmingpool pumps**



**(S)5P2R**



**(SW)5P6R**



**5BR**



**5MPR**

Pentair Water Belgium bvba  
Industriepark Wolfstee  
Toekomstlaan 30  
B-2200 Herentals - Belgium  
+32 (0) 14.25.99.11  
[www.pentairpooleurope.com](http://www.pentairpooleurope.com)

**Customer Support****HERENTALS, BELGIUM** (8:30 A.M. to 4:30 P.M.) CET**Phone: + 32 (0) 14 25 99 11**Website: [www.pentairpooleurope.com](http://www.pentairpooleurope.com)**Declaration of Conformity**

We declare, under our sole responsibility, that the product identified in this declaration, and to which this declaration relates, are in conformity with the protection requirements of Council Directive 98/37/EEG



The manufacturer, Pentair Water Belgium N.V., has the right to modify the products without previous notice.

© 2009 Pentair Water Pool, Inc. All rights reserved. This document is subject to change without notice.

**Trademarks and disclaimers:** Sta-Rite™ is a trademark and/or registered trademark of Pentair Water Pool, Inc. and/or its affiliated companies in the United States and/or other countries.

**Warranty conditions:** please visit our website


## IMPORTANT SAFETY PRECAUTIONS

THESE OPERATING INSTRUCTIONS CONTAIN IMPORTANT INFORMATION ON THE SAFE, PROPER AND ECONOMICAL OPERATION OF THE SWIMMING POOL PUMPS. STRICT OBSERVATION OF THE OPERATING INSTRUCTIONS WILL HELP TO AVOID DANGERS, REDUCE REPAIR COSTS, SHUTDOWN TIMES AND INCREASE THE RELIABILITY AND WORKING LIFE OF THE PRODUCT.

## Section 1

### General information

Check carton for any evidence of damage due to rough handling in shipment. If carton or any pump components are damaged, notify the carrier immediately.

 **Failure to follow the safety instructions may result in serious adverse health effects, or even serious or fatal injury. Failure to follow the safety instructions will in all cases invalidate all guarantees and liability on the part of the manufacturer.**

- **This pump is equipped with a mechanical seal.**
- **Avoid dry run of the pump. Always ensure pump is filled with water.**
- **Please follow instructions for filling up the pump according to installation and instruction manual.**

## Section 2

### Application

Only to be used to circulate swimming pool water.

## Section 3

### Installation

- Install the pump as near to the pool as practical.
- Use a direct and short suction line with continuous slope in order to avoid long priming times.
- The pump should be placed on a flat, solid foundation, high enough to prevent flooding of the motor.
- Install the filter and pump in a sheltered location, ensuring ventilation and adequate access for servicing.
- Do not mount electrical controls directly over pump.
- Provide adequate floor drainage to prevent flooding.
- Size all piping adequately and keep the number of elbows to a minimum.
- Independently support the pipe near the suction and discharge of the pump in order to reduce the strain.
- Avoid overtightening pipe connections. Use only pipe sealants formulated for plastics. Do not use petroleum based products. It is essential that the suction line is free of air leaks. The suction line should always be at least the same size as the suction inlet of the pump.

## Section 4

### Start / Operation

#### Starting the pump

- Fill pump strainer with water to suction pipe level.
- Lubricate the lid O-ring with silicone each time it is removed.
- Energize the motor, the pump will prime. The priming time depends on the suction lift and distance from the pool. Five minutes is a reasonable time.
- Pump will not lift more than 2,5 meter (7 ft.). If pump does not prime, see troubleshooting guide.

#### Maintenance

The strainer basket should be daily removed and cleaned. Never operate the pump without its strainer basket.

Component	Check	Interval	Remarks
Warning pictograms	Visual check	Monthly	Replace if necessary
Water supply	Check lines and connections	Monthly	Repair any damage immediately
Safety devices	Visual check	Monthly	Ensure correct installation / refitting
General condition corrosion	Visual check	Half-yearly	Look out for any of pumps or damage
Cooling ribs of electric motors	Clean the cooling ribs to maintain the cooling effect	Half-yearly	
Electrical equipment	Check	Monthly	Rectify loose connections or cables immediately. Have all faults repaired by a qualified electrician
Preliminary filter housing	Check housing for dirt	Weekly	Remove all dirt thoroughly
O-Ring in preliminary filter cover	Visual check	Half-yearly	

#### Winterizing

- Protect the pump from freezing.
- Remove all plugs and drain the pump and all piping.
- Store drains and plugs in the strainer basket.
- Remove the pump to a dry and warm room.
- Do not wrap the motor with plastic covering as condensation may damage the pump.
- In installations where the pump cannot be drained, a 40% propylene glycol, 60% water solution will protect to -46°C.
- Do not use other anti-freeze solutions, these are all highly toxic and will damage the pump.

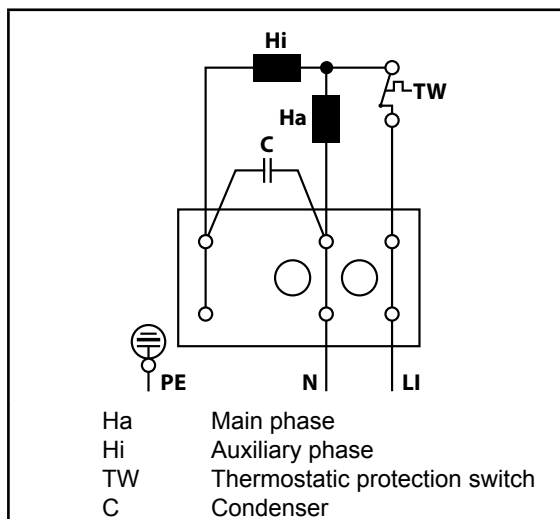
## Section 5

### Electrical connection

The electrical motor must be wired by a professional according to this installation instruction and all applicable local regulations. The professional installer should foresee that the motor has sufficient motor protection. All electrical data should be utilized from the motor nameplate.

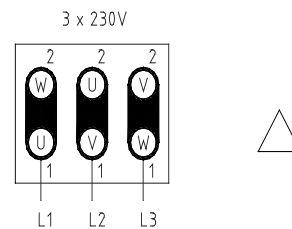
The supply voltage should be within  $\pm 5\%$  of the design voltage, specified on the nameplate of the motor.

### Single phase - Wiring diagram 220-240 V / 50 Hz

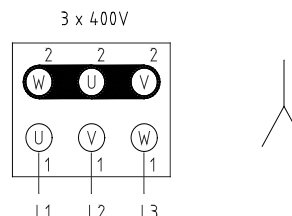


### Three phase - Wiring diagram 380-420 V / 50 Hz

Three phase motors wired to main voltage of 3x230 Volt require a DELTA connection



Three phase motors wired to main voltage of 3x400 Volt require a STAR connection



**Make sure that you turn off the power supply when connecting the cables of the pump**

Please check the turning direction of three-phase motors following each connection. If this does not correspond to the arrow on the motor two connections in the junction must be reversed. Every motor must be permanently grounded.

**Connections which do not conform to the above mentioned safety instruction are not covered by the warranty.**

## Section 6 Servicing

The pumps are designed to operate for many years without servicing. If a failure does occur, it most likely will be a moving part of the pump.



**Always disconnect the power supply to the pump before servicing.**

The replacement of the electrical motor must be done by a professional.

## Section 7 Troubleshooting

### ***Pump will not prime***

- No water in strainer pot
- Strainer pot lid is not tight
- Damaged lid O-ring
- Water level is below skimmer
- Strainer basket or skimmer basket is clogged
- Closed valve in piping system
- Air leak in suction line

### ***Motor does not turn***

- Power switch is off
- Circuit breaker has tripped
- Pump is off-mode of a timer controlled circuit
- Motor terminal connections are incorrect
- Motor shaft is locked by bad bearing
- Impeller is locked by debris

### ***Low flow / high filter pressure***

- Filter is dirty
- Restriction in return line

### ***Low flow / low filter pressure***

- Strainer basket or skimmer basket is clogged
- Clogged impeller
- Air leak in suction line
- Restriction in suction line
- Reverse rotation of motor (three phase only)

### ***Noisy pump***

- Air leak in suction
- Foreign matter in pump housing
- Cavitation

## Section 8 Technical data

Technical data as well as illustrated parts list can be found at the end of this manual.

## Kundendienst

HERENTALS, BELGIEN (8:30 Uhr bis 16:30 Uhr) MEZ

Telefon: + 32 (0) 14 25 99 11

Internet: [www.pentairpooleurope.com](http://www.pentairpooleurope.com)

## Konformitätserklärung

Wir erklären unter unserer alleinigen Verantwortung, dass das in dieser Erklärung genannte Produkt, auf das sich diese Erklärung bezieht, den Schutzanforderungen der Richtlinie 98/37/EWG entspricht.



Der Hersteller, Pentair Water Belgium N.V., hat das Recht die Produkte ohne vorangehende Benachrichtigung.

© 2009 Pentair Water Pool, Inc. Alle Rechte vorbehalten. Änderungen der Anleitung vorbehalten.

**Marken und Haftungsausschluss:** Sta-Rite™ ist der Markenname und/oder eingetragenes Warenzeichen der Pentair Water Pool, Inc.

**Garantiezustände:** besichtigen Sie bitte unsere Website.

## WICHTIGE SICHERHEITSHINWEISE

DIE BETRIEBSANLEITUNG ENTHÄLT WICHTIGE HINWEISE, UM DIE SCHWIMMBADPUMPEN SICHER, SACHGERECHT UND WIRTSCHAFTLICH ZU BETREIBEN. IHRE BEACHTUNG HILFT GEFAHREN ZU VERMEIDEN, REPARATURKOSTEN UND AUSFALLZEITEN ZU VERMINDERN UND DIE ZUVERLÄSSIGKEIT UND LEBENSDAUER DER SCHWIMMBADPUMPEN ZU ERHÖHEN.

## Abschnitt 1

### Allgemeine Informationen

Überprüfen Sie den Karton auf Anzeichen von Schäden, die auf eine unsachgemäße Behandlung während des Transports zurückzuführen sind. Benachrichtigen Sie sofort die Transportgesellschaft, falls der Karton oder Pumpenteil beschädigt ist.



**Das Nichtbeachten der Sicherheitshinweise kann schwere gesundheitsschädliche Auswirkungen zur Folge haben, bis hin zu lebensgefährlichen Verletzungen! Des Weiteren erlischt in diesem Falle jegliche Gewährleistung und Haftung des Herstellers.**

- Die Pumpe ist mit einer mechanischen Wellenabdichtung ausgerüstet.
- Trockenlauf der Pumpe muss vermieden werden, solange die Pumpe nicht mit Wasser aufgefüllt ist.
- Auffüll-Vorschriften sind in der Pumpenbetriebsanweisung enthalten.

## Abschnitt 2

### Application

Nur zur Verwendung der Wasserzirkulation an Schwimmbecken.

## Abschnitt 3

### Installation

- Installieren Sie die Pumpe aus praktischen Gründen so nahe möglich am Schwimmbecken.
- Verwenden Sie eine direkte und kurze Ansaugleitung und achten Sie auf eine gleichmäßige Neigung des Ansaugschlauchs, um somit lange Ansaugzeiten zu vermeiden.
- Die Pumpe sollte auf einem ebenen und festen Fundament befestigt werden, das hoch genug ist, damit der Pumpenmotor nicht durch Bodenwasser unterspült wird.
- Montieren Sie die elektrischen Steuervorrichtungen nicht unmittelbar auf der Pumpe.
- Installieren Sie den Skimmerfilter und die Pumpe an einem geschützten Ort und achten Sie dabei auf eine ungehinderte Belüftung und einen ungehinderten Zugang für die Wartung.
- Verwenden Sie Schlauchstücke mit entsprechender Länge und entsprechendem Durchmesser und verwenden Sie nur eine Mindestanzahl an Winkelstücken.
- Befestigen Sie ungeachtet dessen den Schlauch an der Ansaug- und Auslaufstelle, um somit jegliche Zugeinwirkungen auf die Pumpe zu vermeiden. Vermeiden Sie ein Überdrehen der Anschlusskupplungen und verwenden Sie nur eine für Kunststoffe geeignete Abdichtmasse. Verwenden Sie keine Mittel auf Basis von Erdöl.
- Es ist von grundlegender Wichtigkeit, dass die Ansaugleitung frei von jeglichen Leckstellen ist. Der Ansaugschlauch sollte mindestens den gleichen Durchmesser wie der Ansaugstutzen der Pumpe aufweisen.

## Abschnitt 4

### Start / Inbetriebnahme

#### **Inbetriebnahme und Saugbetrieb**

- Füllen Sie vor der Inbetriebnahme der Pumpe den Vorfilter bis auf die Höhe des Ansaugstutzens mit Wasser auf.
- Schmieren Sie den Dichtungsring des Deckels bei jedem Abnehmen des Deckels mit einer Silikonpaste ein.
- Schalten Sie den Motor an, die Pumpe fängt an zu saugen. Die Ansaugdauer hängt von der Ansaughöhe und der Entfernung zu dem Schimmbekken ab. Dabei sind fünf Minuten eine angemessene Dauer.
- Die Ansaughöhe beträgt höchstens 2,5 M. Beziehen Sie sich auf die Fehlerermittlungstabelle, falls keine Ansaugung erfolgt.

#### **Wartung und Instandhaltung**

Der Filterkorb sollte täglich herausgenommen und gründlich gereinigt werden. Nehmen Sie die Pumpe grundsätzlich nicht ohne eingesetzten Filterkorb in Betrieb.

Bauteil	Kontrolle	Zeitspanne	Bemerkung
Warn-Piktogramm	Sichtprüfung	monatlich	Erforderlichenfalls ersetzen
Medienversorgung (Wasser)	Dichtheitsprüfung der Leitungen und Anschlüsse	monatlich	Beschädigungen umgehend beseitigen
Schutzeinrichtungen	Sichtprüfung	monatlich	Auf Montage / Remontage ist zu achten
Allgemeiner Zustand Schwimmbadpumpen	Sichtprüfung	halbjährlich	Achten Sie auf Korrosion, der Schäden und Mängel
Kühlrippen der E-Motoren	Reinigen der Kühlrippen, da sonst die Kühlwirkung beeinträchtigt ist	halbjährlich	
Elektrische Ausrüstung	Kontrollieren	monatlich	Lose Verbindungen bzw. Angeschmorte Kabel müssen sofort beseitigt werden. Mangelbehebung durch Elektrofachbetrieb durchführen lassen
Vorfilterkorb	Korb auf Verschmutzung kontrollieren	wöchentlich	Alle Verschmutzungen gründlich entfernen
O-Ring im Vorfilterdeckel	Sichtprüfung	halbjährlich	

#### **Winterlagerung**

- Schützen Sie die Pumpe vor Frost.
- Nehmen Sie alle Stopfen und Schläuche ab und lassen Sie sämtliches Wasser ablaufen.
- Bewahren Sie die Stopfen in dem Filterkorb auf.
- Lagern Sie die Pumpe in der kalten Jahreszeit in einem trockenen und warmen Raum.
- Decken Sie die Pumpe nicht mit einer Kunststoffolie ab, um eine für die Pumpe schädliche Kondensation zu vermeiden.
- Wenn die Pumpe ortsfest montiert und das Wasser nicht abgelassen werden kann, bietet eine aus 40% Propylenalkohol und 60% Wasser bestehende Lösung einen Frostschutz bis -46°C.
- Verwenden Sie keine anderen Frostschutzmittel als Polypropylenglykol, da andere Frostschutzmittel hochgiftig sind und die Pumpe nachhaltig beschädigen können.

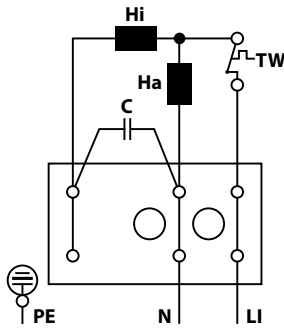
## Abschnitt 5

### Elektrische Anschlüsse

Der Elektromotor muss von einem Fachmann unter Beachtung dieser Einbauanleitung und aller lokal geltenden Bestimmungen und Vorschriften verkabelt werden. Der Berufsinstallateur sollte voraussehen, dass der Motor genügenden Bewegungsschutz hat. Alle elektrischen Daten sollten vom Motortypenschild verwendet werden.

Die Speisespannung muss mit der Spannung auf dem Typenschild übereinstimmen - zugelassene Toleranz:  $\pm 5\%$ .

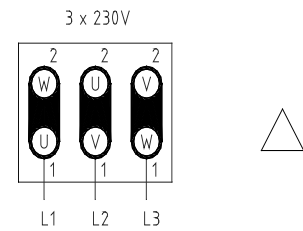
## Einphasiges Schaltplan 220-240 V / 50 Hz



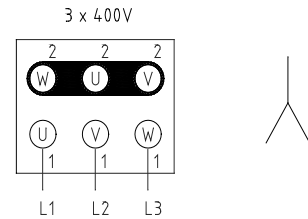
Ha Hauptphase  
Hi Hilfsphase  
TW Thermoschutzschalter  
C Betriebskondensator

## Dreiphasiges Schaltplan 380-420 V / 50 Hz

Bei Verwendung eines Dreiphasenmotors erfolgt die entsprechende Polung über eine 3x230 V DREIECKSCHALTUNG



Bei Verwendung eines Dreiphasenmotors erfolgt die Drehrichtung entsprechende Polung über eine 3x400 V STERNSCHALTUNG



**Achten sie bei den verdrahtungs- und verkabelungsarbeiten darauf, dass die kabel oder drähte nicht unter strom stehen.**

Prüfen Sie bei Einsatz eines Dreiphasenmotors nach jedem Anschluss der Motordrehrichtung. Sofern die Drehrichtung nicht der Richtungspfeil auf dem Motorgehäuse entspricht, so müssen die Zwei Phasenanschlüsse in der Anschlussdose umgepolt werden.

Der Pumpenmotor muss grundsätzlich geerdet werden.

**Bei nicht sachgemäss ausgeführten anschlüssen gemäss den vorstehenden sicherheitsbestimmungen verfällt der garantianspruch.**

## Abschnitt 6 Wartung

Die Pumpen sind entworfen für einen jahrelangen störungsfreien Betrieb ohne Wartungseingriffe ausgelegt.



**Schalten sie die stromversorgung vor einem wartungseingriff grundsätzlich ab.**

Die Ersatz des Motors muss durch einen Installateur vorgenommen werden.

## Abschnitt 7 Fehlerbehebung

### Die Pumpe saugt nicht an

Kein Wasser in dem Filter

Nicht sachgemäss angezogener Vorfilter

Beschädigte Dichtung des Deckels

Wasserpegel unterhalb des Skimmers

Vorfilter oder Skimmer verstopft

Geschlossenes Ventil in dem Schlauchsystem

Leckstelle in der Ansaugleitung

### Der Motor dreht nicht

Netzschalter auf "AUS" (OFF) eingestellt

Der Sicherheitsschalter wurde ausgelöst

Die Pumpe ist ausgeschaltet - eventuell auf Grund einer Zeitschaltung

Motoranschlüsse sind nicht sachgemäss ausgeführt

Motorachse durch ein ausgeschlagenes Kugellager verklemmt

Lauftrad durch Verunreinigungen blockiert

### Geringer Ansaugfluss / hoher Filterdruck

Verschmutzter Filter

Verschmutzung in der Rücklaufleitung

### Geringer Ansaugfluss /- geringer Filterdruck

Vorfilter oder Skimmer verstopft

Verstopftes Lauftrad

Leckstelle in der Ansaugleitung

Verschmutzung in der Rücklaufleitung

Motor dreht in der entgegengesetzten Richtung (nur Dreiphasenmotor)

### Lautes Laufgeräusch der Pumpe

Leckstelle in der Ansaugleitung

Fremdkörper in dem Pumpengehäuse Kavitation

Kavitation

## Abschnitt 8 Technische Daten


Die technischen Daten sowie eine bebilderte Teileliste sind am Ende dieser Anleitung zu finden.

**Klantendienst****HERENTALS, BELGIUM** (8.30 uur tot 16.30 uur) CET

Telefoon: + 32 (0) 14 25 99 11

Website: [www.pentairpooleurope.com](http://www.pentairpooleurope.com)**Conformiteitsverklaring**

We verklaren, op eigen verantwoordelijkheid, dat het product dat beschreven wordt in dit document en waarop deze informatie betrekking heeft, overeenstemt met de vereisten van de Richtlijn van de Raad 98/37/EEG.

 De fabrikant, Pentair Water Belgium N.V., heeft het recht om de producten te wijzigen zonder voorafgaande melding, voor zover hun eigenschappen hierdoor niet wezenlijk veranderd worden.

© 2009 Pentair Water Pool and Spa, Inc. Alle rechten voorbehouden. Dit document kan worden gewijzigd zonder kennisgeving.

**Handelsmerken en disclaimers:** Sta-Rite™ is het handelsmerk en/of gedeponeerde handelsmerken van Pentair Water Pool Inc.

**Garantievoorwaarden:** gelieve onze website te bezoeken.

## BELANGRIJKE VEILIGHEIDSVORZORGEN

DEZE HANDLEIDING BEVAT BELANGRIJKE INFORMATIE OVER HET VEILIGE, JUISTE EN ZUINIGE GEBRUIK VAN ZWEMBADPOMPEN. HET NAUWGEZET OPVOLGEN VAN DE INSTRUCTIES ZAL GEVAARLIJKE SITUATIES HELPEN VOORKOMEN, REPARATIEKOSTEN, BUITEN BEDRIJF PERIODES HELPEN VERMINDEREN EN DE BETROUWBAARHEID EN LEVENSDUUR VAN HET PRODUCT VERHOGEN.

### Sectie 1

#### Algemene informatie

Controleer bij ontvangst de pomp op eventuele transportschade. Verwittig bij beschadiging onmiddellijk de transporteur.



**Het niet opvolgen van de veiligheidsinstructies kan tot ernstige gezondheids-problemen, zelfs ernstig of dodelijk letsel leiden. Het niet opvolgen van de veiligheidsinstructies zal in elk geval alle garanties en aansprakelijkheden van de fabrikant nietig maken.**

- Deze pomp is voorzien van een mechanische dichting.
- Vermijd het droogdraaien van de pomp, zolang de pomp niet met water gevuld is.
- Gelieve de instructies te volgen voor het opvullen van de pomp, volgens de installatie en instructiehandleiding.

### Sectie 2

#### Toepassing

Enkel gebruiken voor circulatie van zwembadwater.

### Sectie 3

#### Installatie

- Installeer de pomp zo dicht mogelijk bij het waterbekken.
- Gebruik een zo recht en kort mogelijke zuigleiding met een constante helling, zo vermijdt u lange ontluchtingstijden.
- De pomp moet op een vlakke, stevige fundering gemonteerd worden die hoog genoeg is zodat de motor niet onder water kan komen te staan.
- Monteer de elektrische bedieningsschakelaar niet op de pomp.
- Installeer de filter en de pomp op een beschutte, goed geventileerde plaats die goed toegankelijk is voor onderhoud.
- Meet alle leidingen correct en/of beperk het aantal bochten tot een minimum.
- Ondersteun de leidingen van en naar de pomp om de belasting op de pomp tot een minimum te beperken.
- Span de pijpverbindingen niet te hard aan en gebruik alleen speciale kleefmiddelen die geschikt zijn voor kunststof. Vermijd producten op basis van minerale olie. Het is belangrijk dat de aanzuigleiding vrij is van luchtlekken. De diameter van de aanzuigleiding moet altijd tenminste even groot zijn als de zuigopening van de pomp.



## Sectie 4

### Opstarten / Werking

#### Starten en ontluichten

- Vooraleer de pomp te starten, moet het pomphuis met water gevuld worden tot op het niveau van de aanzuigleiding.
- Telkens u het deksel verwijderd heeft, moet u de O-ring opnieuw met silicone insmeren.
- Start de motor. De pomp begint aan te zuigen. De ontluichtingstijd is afhankelijk van de aanzuighoogte en de afstand tot het zwembad. Vijf minuten is normaal.
- De pomp kan een maximaal hoogteverschil van 2,5 meter overwinnen. Als de pomp niet aanzuigt, raadpleeg dan het hoofdstuk 'Problemen oplossen'.

#### Onderhoud

De filterkorf moet dagelijks verwijderd en gereinigd worden . Stel de pomp nooit in werking zonder de korf.

Component	Controle	Interval	Opmerkingen
Waarschuwingssymbolen	Visuele controle	Maandelijks	Vervang indien nodig
Watertoevoer	Controleer leidingen en aansluitingen	Maandelijks	Herstel onmiddellijk alle schade
Veiligheidsinstallaties	Visuele controle	Maandelijks	Zorg voor correcte installatie / herstel
Algemene staat van de pompen	Visuele controle	Halfjaarlijks	Let op roestvorming of schade
Koelribben van elektrische motoren	Reinig de koelribben om de koelende werking te behouden	Halfjaarlijks	
Elektrische uitrusting	Controle	Maandelijks	Corrigeer onmiddellijk losse aansluitingen of geschroefde kabels. Laat alle fouten direct door een bekwame elektricien herstellen.
Behuizing van voorfilter	Controleer de behuizing op vuil	Wekelijks	Verwijder grondig al het vuil
O-Ring in deksel van voorfilter	Visuele controle	Halfjaarlijks	

#### Overwinteren

- Bescherm de pomp tegen de vrieskou.
- Verwijder alle pluggen en laat de pomp en alle leidingen leeglopen.
- Bewaar de pluggen in de korf.
- Berg de pomp in een droge en warme kamer op.
- Wikkel de motor niet in plastic omdat er dan binnenin condensatie kan ontstaan.
- In installaties waar de pomp niet geleidigd kan worden, beschermt een mengsel van 40% propyleenglycol en 60% water de pomp tot temperaturen van -46°C.
- Gebruik uitsluitend propyleenglycol. Andere antivriesmiddelen zijn uiterst giftig en beschadigen de pomp.

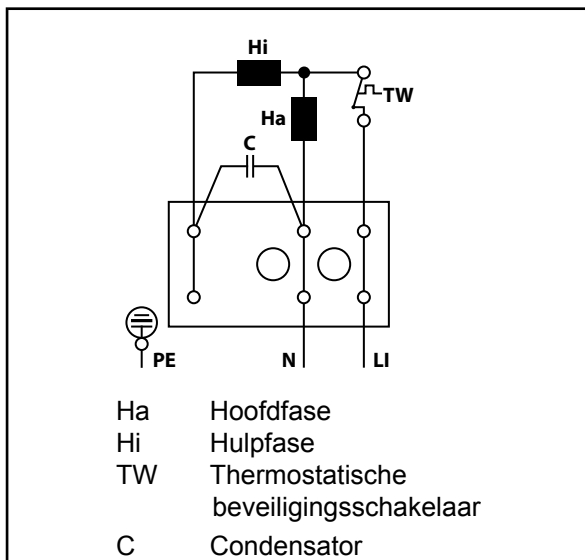
## Sectie 5

### Elektrische aansluiting

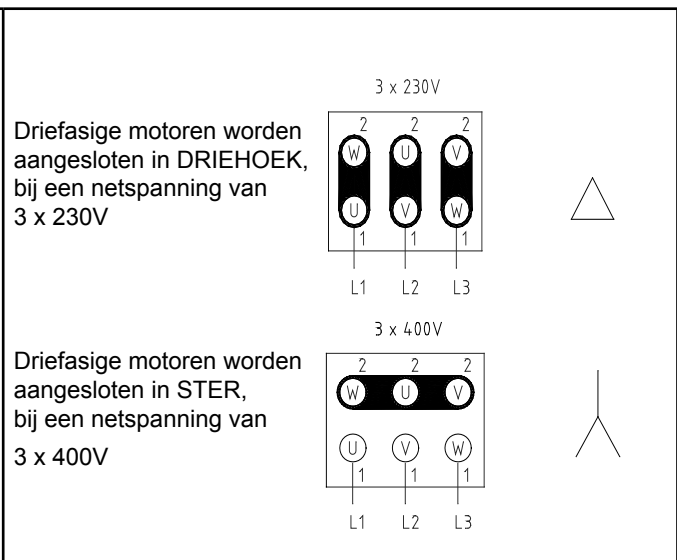
De elektrische aansluiting van de motor moet door een vakman gedaan worden in overeenstemming met deze handleiding en lokale regelgeving. De professionele installateur zou moeten voorzien dat de motor voldoende motorbescherming heeft. Alle elektrische gegevens zouden van de motornaamplaat moeten worden gebruikt.

De voedingsspanning moet voor  $\pm 5\%$  overeenkomen met deze die vermeld staat op de kenplaat van de motor.

## Enkelfasig Bedradingschema 220-240 V / 50 Hz



## Driefasig Bedradingschema 380-420 V / 50 Hz



**Let erop dat de kabels of draden niet onder spanning staan bij de aansluiting van de pomp.**

Controleer de draairichting van de driefasige motor na elke aansluiting. Als deze niet overeenstemt met de pijl aangegeven op de motor, dan dienen tweefasige aansluitingen in de aansluitdoos omgekeerd te worden.

Iedere motor moet een permanente aarding hebben.

**Aansluitingen die afwijken van de bovenvermelde voorzorgsmaatregelen vallen niet onder garantie.**

## Sectie 6

### Onderhoud

De pompen zijn ontworpen om gedurende jaren onderhoudsvrij te werken.



**Onderbreek altijd de spanning voor u aan de pomp gaat werken.**

Het vervangen van de motor moet gebeuren door een erkend installateur.

## Sectie 7

### Probleemoplossing

#### **Pomp zuigt niet aan**

Geen water in de voorfilter

Voorfilter is niet dicht

O-ring van het deksel is beschadigd

Waterpeil staat onder skimmer

Verstopte voorfilter of skimmer

Gesloten klep in leidingwerk

Luchttek in aanzuigleiding

#### **Motor draait niet**

Spanning is uitgeschakeld

De stroomschakelaar is uitgesprongen

Pomp is uitgeschakeld door tijdschakelaar

De elektrische verbindingen naar de motor zijn niet in orde

De motoras zit klem door een defecte kogellager

Vuil blokkeert het schoepenrad

#### **Laag debiet / hoge filterdruk**

Vuile filter

Vernauwing in de retourleiding

#### **Laag debiet / lage filterdruk**

Verstopte voorfilter of skimmer

Verstopt schoepenrad

Luchttek in de aanzuigleiding

Vernauwing in aanzuigleiding

Motor draait in omgekeerde richting (alleen bij driefasige motor)

#### **Pomp maakt ongewone geluiden**

Luchttek in aanzuigleiding

Vreemde voorwerpen in het pomphuis

Cavitatie

## Sectie 8

### Technische gegevens

Technische gegevens en een geïllustreerde onderdelenlijst vindt u aan het einde van deze handleiding.

**Service clientèle****HERENTALS, BELGIQUE** (8h30 à 16h30) HNEC**Téléphone : + 32 (0) 14 25 99 11**Site web : [www.pentairpooleurope.com](http://www.pentairpooleurope.com)**Déclaration de conformité**

Nous déclarons, sous notre seule responsabilité, que le produit identifié dans cette déclaration, et concerné par cette déclaration, est en conformité avec les exigences de la Council Directive 98/37/EEG



Le fabricant, Pentair Water Belgium N.V., a le droit de modifier les produits sans avis préalable, dans la mesure où cela ne change pas essentiellement leurs caractéristiques

© 2009 Pentair Water Pool Inc. Tous droits réservés. Ce document est sujet à modification sans préavis

Marques et clauses d'exclusion de responsabilité : Sta-Rite™ est de marque de Pentair Water Pool Inc.

Conditions de garantie: visitez notre site internet

## MESURES IMPORTANTES DE SÉCURITÉ

LA NOTICE D'EMPLOI CONTIENT DES INFORMATIONS IMPORTANTES PERMETTANT D'UTILISER LES POMPES DE PISCINE DE MANIÈRE SÛRE, CORRECTE ET ÉCONOMIQUE. OBSERVER CETTE NOTICE D'EMPLOI AIDE À PRÉVENIR DES DANGERS, RÉDUIRE LES FRAIS DE RÉPARATION, LES PÉRIODES DE DÉFAILLANCES ET À AUGMENTER LA DURÉE DE VIE DES POMPES DE PISCINE.

### Section 1

#### Information générales

Contrôlez la pompe à la réception pour déterminer les pertes et dégâts éventuels dus au transport. En cas de dégât, avertissez immédiatement le transporteur.



**La non observation des instructions de sécurité peut avoir des répercussions dangereuses pour la santé, voire même causer des blessures pouvant mettre la vie en danger. En outre, toute garantie et responsabilité du fabricant perd son effet dans ce cas.**

- Cette pompe est équipée d'un presse-étoupe mécanique.
- Il faut éviter de faire tourner la pompe à sec, c'est-à-dire sans qu'elle soit remplie d'eau; il faut donc l'amorcer pour la première mise en route.
- Veuillez suivre les instructions pour remplir la pompe selon la notice d'installation et d'entretien.

### Section 2

#### Application

A utiliser uniquement pour circuler l'eau de piscine.

### Section 3

#### Installation

- Installer la pompe le plus près possible du bassin.
- Utiliser un tuyau d'aspiration direct et court à pente constante en vue d'éviter de long temps d'amorçage.
- La pompe doit être fixée sur un socle plat et solide, suffisamment haut pour éviter de noyer le moteur.
- Installer le filtre et la pompe dans un endroit protégé en s'assurant que la ventilation et l'accès pour la maintenance sont appropriés.
- Ne pas installer les dispositifs de réglage directement au-dessus de la pompe.
- Veiller à un drainage suffisant du sol pour éviter d'exposer la pompe à l'eau.
- Préparer tous les tuyaux aux bonnes dimensions et réduire autant que possible le nombre de coudes.
- Prévoir un support indépendant pour le tuyau à proximité de l'aspiration et du refoulement de la pompe en vue de réduire l'effort de la pompe.
- Éviter un serrage excessif des jonctions de tuyau. N'utiliser pour le tuyaux que des matériaux d'étanchéité prévus pour matières plastiques. Éviter les produits à base de pétrole. Il est essentiel que le tuyau d'aspiration ne présente aucune prise d'air. Son diamètre doit toujours au moins être égal à celui de l'orifice d'aspiration de la pompe.

## Section 4

### Démarrage / Utilisation

#### Instructions de démarrage et d'amorçage

- Avant de démarrer la pompe, remplir le préfiltre avec l'eau jusqu'au niveau de la conduite d'aspiration.
- Lubrifier le joint torique du couvercle avec de la graisse silicone chaque fois qu'il est enlevé.
- Enclencher le moteur, la pompe s'amorce. Le temps d'amorçage dépend de la hauteur d'aspiration et de la distance séparant la pompe du bassin. Cinq minutes constituent un temps raisonnable.
- La pompe ne peut pas aspirer l'eau à une hauteur de plus de 2,5 mètres. Si la pompe ne s'amorce pas, consulter le guide de dépannage des défauts.

#### Maintenance

Le panier du préfiltre doit être enlevé et nettoyé chaque jour. Ne jamais faire fonctionner la pompe sans panier.

Composant	Contrôle	Interval	Remarque
Pictogramme d'avertissement	Contrôle visuel	mensuel	Remplacer si nécessaire
Alimentation en media (eau)	Contrôle des conduits d'étanchéité des connexions	mensuel	Réparer les dommages immédiatement
Dispositifs de remontage	Contrôle visuel	mensuel	Veiller au montage / réparation
État général des pompes de piscine	Contrôle visuel	semestriel	Faites attention à la corrosion, aux dommages et aux défauts
Ailettes de refroidissement des moteurs électriques	Nettoyage des ailettes de refroidissement; sinon, l'effet de refroidissement en est altéré	semestriel	
Équipement électrique	Contrôle	mensuel	Les connexions lâches ou les âbles grillés doivent être enlevés immédiatement. Veuillez laisser un électricien procéder à ces réparations
Panier du préfiltre	Contrôler la propreté du panier	1 fois/semaine	Enlever totalement les souilleurs
Anneau torique l'étanchéité du couvercle du préfiltre	Contrôle visuel	semestriel	

#### Hivernage

- Protéger la pompe contre le gel.
- Enlever tous les bouchons de vidange et désamorcer la pompe et vider tous les tubes.
- Stocker les drains et les bouchons dans le panier de la pompe.
- Transporter la pompe dans un local sec et chaud.
- Ne pas recouvrir le moteur d'une enveloppe plastique, car une condensation peut se former à l'intérieur.
- Au cas où la pompe ne peut pas être vidangée, un mélange de 40% de propylène glycol et de 60% d'eau protégera l'appareil jusqu'à -46°C.
- Ne pas utiliser d'autres antigels que le propylène glycol: ils sont en effet extrêmement toxiques et endommageraient la pompe.

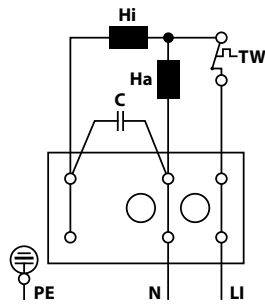
## Section 5

### Raccordement électrique

Le moteur électrique doit être branché par un professionnel, conformément aux instructions d'installation et à l'ensemble des réglementations locales en vigueur. L'installateur professionnel devrait prévoir que le moteur a la protection suffisante de moteur. Toutes les données électriques devraient être utilisées de la plaquette indicatrice du moteur.

La tension d'alimentation doit correspondre pour  $\pm 5\%$  à la tension figurant sur la plaque signalétique du moteur.

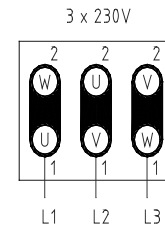
## Monophasé Schéma de connexions 220-240 V / 50 Hz



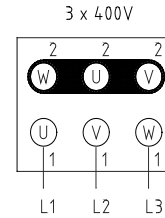
Ha phase principale  
Hi phase auxiliaire  
TW commutateur de sécurité thermique  
C Condensateur

## Triphasé Schéma de connexions 380-420 V / 50 Hz

Avec une tension secteur de 3 x 230 V, des moteurs à courant triphasé doivent être placés en TRIANGLE



Avec une tension secteur de 3 x 400 V, des moteurs à courant triphasé doivent être placés en ETOILE



**Faites attention qu'au montage des câbles électriques, ces câbles ne soient pas sous tension.**

Vérifier le sens de rotation des moteurs triphasés après chaque connexion. Si cette rotation ne correspond pas à celle indiquée par une flèche sur le moteur, il y a lieu d'intervenir deux connexions de phases dans le boîtier de raccordement.

Chaque moteur doit avoir une mise à terre permanente.

**Les connexions qui ne correspondent pas aux mesures de sécurité susmentionnées annulent notre garantie.**

## Section 6

### Entretien

Les pompes sont conçues pour fonctionner pendant de nombreuses années sans maintenance.



**Toujours mettre la pompe hors tension avant toute intervention**

Le moteur doit être remplacé par un installateur.

## Section 7

### Dépistage de pannes

#### **La pompe ne s'amorce pas**

Plus d'eau dans le préfiltre

Le préfiltre n'est pas étanche

Joint du couvercle endommagé

Niveau d'eau sous le skimmer

Panier du préfiltre ou panier du skimmer obstrué

Vanne fermée dans la tuyauterie

Prise d'air dans la conduite d'aspiration

#### **Le moteur ne tourne pas**

Alimentation électrique coupée

Le disjoncteur a déclenché

La pompe est arrêtée - mode d'un circuit commandé par temporisateur

Les bornes du moteur sont mal connectées

L'axe du moteur est bloqué par un roulement à billes défectueux

La turbine est bloquée par des débris

#### **Faible débit / pression du filtre élevée**

Filtre encrassé

Etranglement dans la conduite de refoulement

#### **Faible débit / basse pression du filtre**

Panier du préfiltre ou panier du skimmer obstrué

Turbine obstruée

Prise d'air dans la conduite d'aspiration

Etranglement dans l'aspiration

Rotation inversée de la conduite du moteur (moteurs à courant triphasé uniquement)

#### **Pompe bruyante**

Prise d'air dans la conduite d'aspiration

Corps étranger dans le carter de la pompe

Cavitation

## Section 8

### Données techniques

Les caractéristiques techniques, ainsi qu'une liste de pièces illustrée, sont disponibles à la fin de la notice.

**Asistencia al cliente**

HERENTALS, BÉLGICA (8:30 A.M. - 16:30 P.M.)

Teléfono: + 32 (0) 14 25 99 11

Sitio web: [www.pentairpooleurope.com](http://www.pentairpooleurope.com)**Declaración de conformidad**

Declaramos, bajo nuestra única responsabilidad, que el producto mencionado en esta declaración, al que la misma se refiere, cumple con los requisitos de protección de la Directiva del Consejo Europeo 98/37/EEG



El fabricante, Pentair Water Belgium N.V., tiene el derecho de modificar los productos sin previo aviso, mientras no cambien realmente sus características.

© 2009 Pentair Water Pool Inc. Todos los derechos reservados. Este documento está sujeto a cambios sin previo aviso

**Marcas registradas y exención de responsabilidad:** Sta-Rite™ es una marca comercial y/o marca comercial registrada de Pentair Water Pool Inc.

**Condiciones de garantía:** por favor visite nuestra website.

## PRECAUCIONES IMPORTANTES DE SEGURIDAD

ESTAS INSTRUCCIONES CONTIENEN INFORMACIÓN IMPORTANTE SOBRE EL FUNCIONAMIENTO SEGURO, CORRECTO Y ECONÓMICO DE LAS BOMBAS PARA PISCINAS. LA ESTRICTA OBSERVACIÓN DE LAS INSTRUCCIONES DE FUNCIONAMIENTO CONTRIBUIRÁ A EVITAR PELIGROS, REDUCIR LOS COSTOS DE REPARACIÓN, LOS TIEMPOS DE DESCONEXIÓN Y AUMENTAR LA FIABILIDAD Y LA VIDA ÚTIL DEL PRODUCTO

## Sección 1

### Descripción general

Al recibo de la bomba, asegúrese de que no ha sufrido daños en el transporte. Comuníquese de inmediato cualquier daño al transportista.



**El incumplimiento de las instrucciones de seguridad puede ocasionar graves efectos adversos para la salud, o incluso lesiones graves o mortales. En todos los casos el incumplimiento de las instrucciones de seguridad invalidará toda garantía y responsabilidad del fabricante respecto del componente.**

- Esta bomba va equipada con un prensaestopas mecánico.
- Evitar que funcione en seco, llenarla de agua antes de arrancarla.
- Para una mas amplia informacion consultar el Manual de Instalacion y mantenimiento de la bomba.

## Sección 2

### Aplicaciones

La aplicación de la bomba es la circulación de agua en piscinas.

## Sección 3

### Instalación

- Instale la bomba lo más cerca posible de la piscina.
- Utilice una tubería de aspiración directa y corta, con una pendiente uniforme, para que el tiempo de cebado no sea muy largo.
- Asegure la bomba a una obra de fundación plana y firme, con la altura apropiada para impedir la inundación del motor.
- Instale el filtro y la bomba en un lugar protegido, con buena ventilación y fácil acceso para su mantenimiento.
- No monte ningún control eléctrico directamente sobre la bomba.
- Utilice los tubos con el diámetro apropiado e intente utilizar el número mínimo de codos.
- Realice soportes independientes para la tubería próxima las bocas de aspiración y descarga. Esto impedirá esfuerzos adicionales de la bomba.
- No apriete demasiado las uniones de las tuberías. Utilice únicamente los selladores indicados para tubos de plástico. No utilice productos derivados del petróleo. La línea de aspiración no ha de tener ninguna entrada de aire. Utilizar en esta línea un conducto por lo menos del tamaño de la boca de aspiración de la bomba.

## Sección 4

### Puesta en marcha / Funcionamiento

#### Puesta en marcha y cebado

- Antes de poner en marcha la bomba, llene el prefiltro con agua hasta el nivel del tubo de aspiración.
- Lubrifique la junta tórica de la tapa con silicona cada vez que la abra.
- Conecte el motor para cebar la bomba.
- El tiempo de cebado depende de la altura de aspiración y de la distancia a la piscina. Una duración de cinco minutos es razonable.
- La bomba no aspirará agua en una altura superior a 2,5 metros. Si no se hace el cebado de la bomba, consulte las indicaciones que damos para solucionar averías.

#### Mantenimiento

Retirar y limpiar cada día la cesta del prefiltro. La bomba nunca ha de funcionar sin esta cesta.

Componente	Comprobar	Intervalo	Comentarios
Pictogramas de advertencia	Comprobación visual	mensual	Cambiar si es necesario
Suministro de agua	Comprobación conductos y conexiones	mensual	Reparar cualquier daño inmediatamente
Dispositivos de seguridad	Comprobación visual	mensual	Asegurar instalación correcta / reajuste
Estado general de las bombas	Comprobación visual	semestral	Comprobar que no haya corrosión ni daños
Aletas de refrigeración de motores eléctricos	Limpiar las aletas de refrigeración para mantener el efecto refrigerante	semestral	
Equipo eléctrico	Comprobación	mensual	Reparar inmediatamente las conexiones sueltas o los cables quemados. Todas las reparaciones deben confiarse a un electricista cualificado
Bastidor del filtro preliminar	Comprobar que el bastidor esté limpio	semanal	Eliminar a fondo toda suciedad
Junta tórica de la cubierta del filtro preliminar	Comprobación visual	semestral	

#### Protección durante el invierno

- Proteja la bomba contra las heladas.
- Quite los tapones y deje escapar todo el líquido de la bomba y de los conductos (conservar los tapones dentro de la cesta del prefiltro).
- Desmonte la bomba y téngala en un lugar seco y con calefacción durante el invierno.
- No envuelva el motor con un plástico porque podría formarse condensación en el interior.
- Con instalaciones donde no es posible purgar la bomba, puede llenarla con una mezcla de 40% de glicol de propileno y 60% de agua, lo que ofrece una protección hasta -46°C.
- No utilice ningún otro líquido anticongelante diferente del glicol de propileno. Son muy tóxicos y dañarían la bomba.

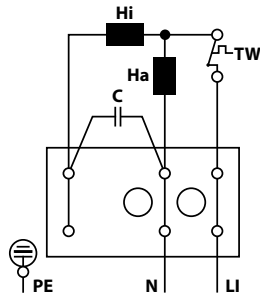
## Sección 5

### Conexiones eléctricas

El motor ha de ser conectado por un técnico autorizado, siguiendo estas instrucciones y cumpliendo cualquier regulación local. El instalador profesional debe prever que el motor tiene suficiente protección del motor. Todos los datos eléctricos se deben utilizar del nameplat del motor.

Asegúrese de que la tensión de alimentación corresponde a la indicación en la placa de características del motor (tolerancia de  $\pm 5\%$ ).

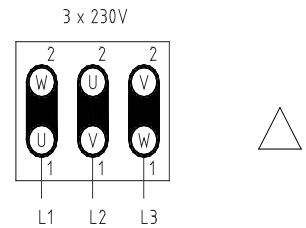
## Monofásica Diagrama de cableado 220-240 V / 50 Hz



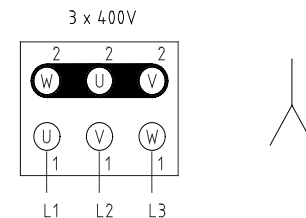
Ha	Fase principal
Hi	Fase auxiliar
TW	Interruptor de protección termostática
C	Condensador

## Trifásica Diagrama de cableado 380-420 V / 50 Hz

Los motores trifásicos han de ser conectados en TRIANGULO en las redes con una tensión de 3 x 230 V



Los motores trifásicos han de ser conectados en ESTRALLA en las redes con una tensión de 3 x 400 V



**⚠ Asegúrese de desconectar la bomba de la corriente eléctrica antes de conectar los cables a la bomba.**

Después de conectar un motor trifásico, verificar la dirección de rotación. Si no gira en la dirección de la flecha, es necesario invertir las conexiones de dos fases en la caja de conexiones del motor.

Elegir el valor de los fusibles y el calibre del cableado de acuerdo con la potencia del motor.

**La garantía no será aplicable si la conexión se hace sin seguir las anteriores indicaciones.**

## Sección 6

### Servicio

Las bombas están hechas para funcionar muchos años sin incidencias.



**Desconecte la alimentación eléctrica antes de hacer algún trabajo de mantenimiento de la bomba.**

El motor ha de ser reemplazado siempre por un técnico.

## Sección 7

### Localización de averías

#### **No se hace el cebado de la bomba**

No hay agua en el recipiente del prefiltro.

La tapa del prefiltro no cierra de forma hermética.

La junta tórica de la tapa está deteriorada.

Nivel de agua por debajo del skimmer en la piscina.

Obstrucción del recipiente del prefiltro o del recipiente del skimmer.

Válvula cerrada en la tubería.

Entrada de aire por el conducto de aspiración.

#### **El motor no gira**

Interruptor principal en posición "desconectado".

Ha saltado el disyuntor.

La bomba está en período de desconexión (circuito regulado por un temporizador).

Conexión incorrecta en los bornes del motor.

El eje del motor está inmovilizado por un rodamiento defectuoso.

El rotor está inmovilizado por residuos.

#### **Caudal reducido / Alta presión del filtro**

Filtro sucio.

Reducción del paso en línea de retorno.

#### **Caudal reducido / Baja presión del filtro**

Obstrucción del recipiente de prefiltro o del recipiente del skimmer.

Obstrucción del rotor.

Entrada de aire en el conducto de aspiración.

Reducción del paso en la línea de aspiración.

Rotación invertida del motor (únicamente en motores trifásicos).

#### **La bomba hace demasiado ruido**

Entrada de aire en el conducto de aspiración.

Residuos en la caja de la bomba.

Cavitación.

## Sección 8

### Datos técnicos

Datos técnicos y recambios ilustrados pueden encontrarse al final de este manual.



**Assistenza clienti**

HERENTALS, BELGIO (dalle 8:30 A.M. alle 4:30 P.M.) CET

Telefono: + 32 (0) 14 25 99 11

Sito Web: [www.pentairpooleurope.com](http://www.pentairpooleurope.com)**Dichiarazione di conformità**

Dichiariamo, sotto la nostra esclusiva responsabilità, che i prodotti identificati in questa dichiarazione e a cui in essa viene fatto riferimento, sono conformi ai requisiti di protezione della Direttiva del Consiglio 98/37/EEG.



Il fabbricante, Pentair Water Belgium N.V., ha il diritto di modificare i prodotti senza previo avviso a patto che le loro caratteristiche non vengano cambiate sostanzialmente.

© 2009 Pentair Water Pool Inc. Tutti i diritti riservati. Il presente documento è soggetto a modifiche senza preavviso.

**Informazioni legali e note sui marchi:** Sta-Rite™ products è il marchio e/o il marchio registrato di Pentair Water Pool Inc.

**Condizioni di garanzia:** Vi preghiamo di visitare il nostro sito web.


## PRECAUZIONI IMPORTANTI PER LA SICUREZZA

LE PRESENTI ISTRUZIONI PER L'USO CONTENGONO IMPORTANTI INFORMAZIONI PER UN FUNZIONAMENTO SICURO, APPROPRIATO ED ECONOMICO DELLE POMPE PER PISCINA. OSSERVARE SCRUPOLOSAMENTE LE ISTRUZIONI PER L'USO PERMETTE DI EVITARE PERICOLI, RIDURRE I COSTI DI RIPARAZIONE, I PERIODI DI INOPERATIVITÀ E AUMENTARE L'AFFIDABILITÀ E LA DURATA DEL PRODOTTO.

## Sezione 1

### Informazioni generali

Controllare la pompa al momento del ricevimento per verificare eventuali perdite e danni dovuti al trasporto. In caso di danneggiamenti, comunicarli immediatamente al trasportatore.

 **Il mancato rispetto delle istruzioni di sicurezza può comportare conseguenze gravi per la salute o addirittura conseguenze mortali. Il mancato rispetto delle istruzioni in qualsiasi caso rende nulle le garanzie e responsabilità da parte del produttore.**

- Questa pompa é equipaggiata con un premistoppa meccanico.
- Occorre innescare la pompa alla prima accensione: evitar di far funzionare la pompa a secco, cioè senza che sia piena d'acqua.
- Per ulteriori chiarimenti consultare il manuale di installazione e manutenzione delle pompa.

## Sezione 2

### Applicazione

Da utilizzare esclusivamente per far circolare acqua di piscina.

## Sezione 3

### Installazione

- Installare la pompa il più vicino possibile alla vasca.
- Utilizzare un tubo di aspirazione quanto dritto e corto possibile, disponendolo su un'inclinazione costante. Così eviterete lunghi tempi di adescamento.
- La pompa deve essere montata su un basamento piatto e robusto, abbastanza alto per evitare che il motore si trovi immerso nell'acqua.
- Non montare sulla pompa l'interruttore di comando elettrico. Installare il filtro e la pompa in un luogo protetto e ben ventilato, di facile accessibilità per i lavori di manutenzione.
- Determinare l'esatta misura di tutte le tubazioni e ridurre al minimo il numero di gomiti e curve.
- Sostenere le tubazioni di aspirazione e di mandata della pompa per ridurre al minimo il carico sulla stessa.
- Non serrare troppo i raccordi tra i tubi e utilizzare solo sostanze adesive adatte a materiali plastici. Evitare l'uso di prodotti a base di oli minerali. È importante che il tubo di aspirazione non presenti perdite d'aria. Il diametro del tubo di aspirazione deve essere almeno uguale all'apertura della pompa.

## Sezione 4

### Avvio / Utilizzo

#### Avviamento ed adescamento

- Prima di avviare la pompa, riempire il filtro di aspirazione d'acqua fino al livello del tubo di aspirazione.
- Ogni volta che avete rimosso il coperchio, lubrificare con siliconi la guarnizione circolare.
- Avviare il motore, la pompa inizia ad aspirare. Il tempo di aspirazione dipende dall'altezza di aspirazione e dalla distanza tra pompa e piscina. Un tempo di aspirazione di cinque minuti è normale.
- La pompa è in grado di superare un dislivello massimo di 2.5 metri. Se la pompa non aspira, consultare il capitolo 'Soluzioni dei problemi.'

#### Manutenzione

Rimuovere e pulire quotidianamente il cestello del prefiltro di aspirazione. Non avviare mai la pompa priva di cestello.

Componente	Controllo	Intervallo	Note
Pictogramas de advertencia	Controllo visivo	mensile	Sostituire se necessario
Alimentazione acqua	Controllo di linee e connettori	mensile	Riparazione immediata dei danni
Dispositivi di sicurezza	Controllo visivo	mensile	Accertarsi della corretta installazione/ adeguamento
Condizioni generali pompa	Controllo visivo	semestrale	Controllare corrosione o danni
Scanalature di raffreddamento motore elettrico	Pulire le scanalature di raffreddamento per mantenerne l'efficacia	semestrale	
Apparecchiatura elettrica	Controllo	mensile	Restringere immediatamente i collegamenti allentati o i cavi scollegati. Far riparare i danni da un elettricista qualificato
Vano filtro preliminare	Controllo dello sporco nel vano	settimanale	Pulire con cura
Guarnizione ad anello nel coperchio del filtro preliminare	Controllo visivo	semestrale	

#### Periodo invernale

- Proteggere la pompa dal gelo.
- Rimuovere tutti i tappi e svuotare la pompa e tutte le tubazioni.
- Conservare i tappi nel filtro.
- Tenere la pompa in un luogo secco e riscaldato.
- Non avvolgere il motore in sacchetto di plastica per evitare la formazione di condensazione all'interno.
- Si risulta impossibile svuotare la pompa, una miscela di propilenglicole (40%) e acqua (60%) protegge la pompa fino a temperature di -46°C.
- Utilizzare soltanto propilenglicole. Altri antigeli sono estremamente tossici e danneggiano la pompa.

## Sezione 5

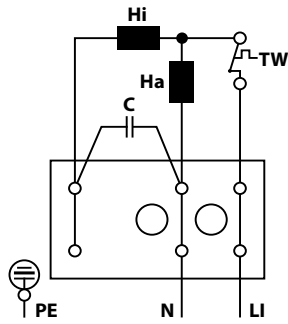
### Allacciamento elettrico

Il motore elettrico deve essere collegato da un professionista secondo le istruzioni di installazione e le norme locali applicabili.

L'installatore professionale dovrebbe prevedere che il motore abbia protezione sufficiente del motore. Tutti i dati elettrici dovrebbero essere utilizzati dalla placca del motore.

La tensione di alimentazione deve corrispondere con un margine  $\pm 5\%$  con quella indicata sull'etichetta della pompa.

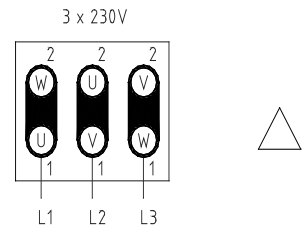
## Monofase diagrama di cablaggio 220-240 V / 50 Hz



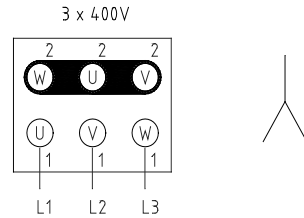
Ha Fase principale  
Hi Fase ausiliare  
TW Interruttore termostatico di protezione  
C Condensatore

## Trifase diagrama di cablaggio 380-420 V / 50 Hz

I motori trifase vengono collegati a TRIANGOLO, con una tensione di rete di 3 x 230 V



I motori trifase vengono collegati a STELLA, con una tensione di rete di 3 x 400 V



**Interrompere la tensione durante gli interventi sui cavi di collegamento.**

Controllare la direzione di rotazione del motore trifase dopo ogni collegamento. Se questa non corrisponde con la freccia indicata sul motore, bisognerà scambiare i collegamenti bifase nella scatola di collegamento.

Ogni motore deve essere dotato di una messa a terra permanente.

**Gli allacciamenti non conformi alle precauzioni sopraindicate annullano la garanzia.**

## Sezione 6

### Assistenza

Le pompe sono progettate per funzionare per anni senza che sia necessario il minimo intervento.



**Interrompere sempre la tensione prima di intervenire sulle parti della pompa.**

Sostituzione del motore elettrico va eseguito da un tecnico.

## Sezione 7

### Soluzioni dei problemi

#### **La pompa non aspira**

Mancanza di acqua nel prefiltro

Il prefiltro non è stagno

La guarnizione circolare del coperchio è danneggiata

Il livello dell'acqua si trova sotto lo skimmer

Cestello del prefiltro o cestello dello skimmer otturati

Valvola chiusa nella tubazione

Perdita d'aria nel tubo di aspirazione

#### **Il motore non funziona**

La tensione è interrotta

L'interruttore della corrente si è disinnestato

La pompa è stata disinnestata dall'interruttore a tempo

I collegamenti elettrici verso il motore presentano un difetto

L'albero del motore è bloccato da un cuscinetto a sfere difettoso

La girante è bloccata da sporco

#### **Bassa portata / alta pressione del filtro**

Filtro sporco

Strozzatura del tubo di mandata

#### **Bassa portata / bassa pressione del filtro**

Cestello del prefiltro o cestello dello skimmer otturati

Girante otturato

Perdita d'aria nel tubo di aspirazione

Strozzatura del tubo di aspirazione

Il motore gira nella direzione opposta (solo per il motore trifase)

#### **Pompa rumorosa**

Perdita d'aria nel tubo di aspirazione

Presenza di oggetti estranei nel corpo della pompa

Cavitazione

## Sezione 8

### Dati tecnici

I dati tecnici e la lista illustrata di componenti si trovano alla fine del manuale.

Поддержка клиента  
**HERENTALS, BELGIUM** (8:30 A.M. to 4:30 P.M.) CET  
 телефона : + 32 (0) 14 25 99 11  
 Website: [www.pentairpooleurope.com](http://www.pentairpooleurope.com)

### Декларация соответствия

Мы заявляем с полной ответственностью, что продукция, приведенная в настоящей декларации, и продукция, к которой настоящая декларация относится, полностью соответствует требованиям директивы ЕС 98/37/EEG.

**CE** Производитель, компания Pentair Water Belgium N.V., оставляет за собой право вносить незначительные изменения в свою продукцию без предварительного уведомления.

© 2009 Pentair Water Pool Inc. Все права защищены. Этот документ **subject to изменению без товарных знаков**  
**Trademarks and disclaimers:** Sta-Rite™ являются зарегистрированными торговыми марками компании Pentair Water Pool Inc.  
 Условия гарантированности: пожалуйста посетите наш вебсайт.

## ВАЖНЫЕ МЕРЫ ПРЕДОСТОРОЖНОСТИ БЕЗОПАСНОСТИ

В НАСТОЯЩЕМ РУКОВОДСТВЕ ПО ЭКСПЛУАТАЦИИ ПРИВЕДЕНА ВАЖНАЯ ИНФОРМАЦИЯ ПО БЕЗОПАСНОСТИ И ЭКОНОМИЧНОЙ ЭКСПЛУАТАЦИИ НАСОСОВ ДЛЯ ПЛАВАТЕЛЬНЫХ БАССЕЙНОВ. ЧЕТКОЕ СОБЛЮЖДЕНИЕ ИНСТРУКЦИЙ, ПРИВЕДЕННЫХ В РУКОВОДСТВЕ ПО ЭКСПЛУАТАЦИИ, ПОМОЖЕТ ПРЕДОТВРАТИТЬ ОПАСНОСТИ, СВЯЗАННЫЕ С ЭКСПЛУАТАЦИЕЙ, СНИЗИТЬ ЗАТРАТЫ НА РЕМОНТ И ВРЕМЯ ОТКЛЮЧЕНИЯ НАСОСОВ, А ТАКЖЕ ПОВЫСИТЬ НАДЕЖНОСТЬ И ПРОДЛИТЬ СРОК СЛУЖБЫ ОБОРУДОВАНИЯ.

## Раздел 1

### Общая информация

Проверьте упаковку на предмет следов повреждений при транспортировке. При повреждении упаковки или каких-либо компонентов насоса немедленно свяжитесь в компанией-перевозчиком.

**⚠ Несоблюдение инструкций по технике безопасности может привести к серьезному ущербу для здоровья или фатальным увечьям. Несоблюдение инструкций по технике безопасности приводит к потере гарантии производителя на поставленное оборудование.**

- Насос оснащен механическим уплотнением.
- Старайтесь не допускать холостой работы насоса без воды.
- При наполнении насоса водой соблюдайте инструкции, приведенные в руководстве по установке и эксплуатации.

## Раздел 2

### Использование по назначению

Оборудование применяется исключительно для циркуляции воды в плавательном бассейне.

## Раздел 3

### Монтаж

- Устанавливайте насосы вблизи бассейнов на расстоянии, удобном для их эксплуатации.
- Используйте прямые и короткие всасывающие трубопроводы с непрерывным уклоном для сокращения времени наполнения.
- Насос следует монтировать на ровном устойчивом фундаменте на высоте, на которой двигатель не зальет водой.
- Устанавливайте фильтр и насос в защищенном вентилируемом и доступном месте.
- Не монтируйте электрические системы управления непосредственно над насосом.
- Обеспечивайте адекватный дренаж пола с целью предотвращения залива водой.
- Адекватно рассчитывайте размеры трубопроводов и сокращайте до минимума количество изгибов.
- Обеспечьте отдельное крепление трубопроводов рядом с всасывающим и сливным трубопроводом с целью снижения нагрузки на насос.
- Не перетягивайте места соединения трубопроводов. Используйте уплотнители, предназначенные только для пластика. Не используйте продукцию на основе нефти. Очень важно, чтобы во всасывающую линию не попадал воздух. Всасывающий трубопровод должен быть как минимум одинакового диаметра со всасывающим отверстием.

## Раздел 4

### Ввод в эксплуатацию / эксплуатация

#### Запуск насоса

- Наполните сетчатый фильтр насоса водой до уровня всасывающего трубопровода.
- Смазывайте силиконом кольцо круглого сечения каждый раз, когда оно снимается.
- Запустите двигатель. Насос начнет работу. Продолжительность запуска и начала работы насоса зависит от уровня подъема всасывающего трубопровода и расстояния до бассейна. Как правило, это занимает пять минут.
- Насос не нагнетает воду на высоту свыше 2,5 метров. Если насос не запускается, см. руководство по устранению неисправностей.

#### Техническое обслуживание

Фильтрующую сетку следует снимать каждый день и очищать ее. Эксплуатировать насос без фильтрующей сетки запрещается.

Компонент	Проверка	интервал	Примечания
Предупреждающие значки	Визуальный осмотр	ежемесячно	При необходимости замените
Подача воды	Проверка трубопроводов и их соединений	ежемесячно	Незамедлительно устраняйте повреждения
Средства защиты	Визуальный осмотр	ежемесячно	Проверка корректности монтажа / подтяжка элементов крепления
Общее состояние насоса	Визуальный осмотр	раз в полгода	Проверка насоса на предмет коррозии или повреждений
Охлаждающие ребра электродвигателей	Очистка охлаждающих ребер с целью поддержания эффекта охлаждения	раз в полгода	
Электрооборудование	Проверка	ежемесячно	Затяните ослабленные соединения и незамедлительно замените поврежденные кабели. Все работы с электрооборудованием должен выполнять квалифицированный электрик
Корпус фильтра предварительной очистки	Проверка корпуса на предмет загрязнений	еженедельно	Полностью удаляйте все загрязнения
Кольцо круглого сечения в корпусе фильтра грубой очистки	Визуальный осмотр	раз в полгода	

#### Подготовка к эксплуатации зимой

- Обеспечьте защиту насоса от обледенения.
- Удалите все заглушки, осушите насос и все его трубопроводы.
- Храните дренажи и заглушки в фильтрующей сетке.
- Поместите насос в сухое и теплое помещение.
- Не оборачивайте двигатель пластиковой оберткой, так как конденсат, образующийся под ней, может вывести двигатель из строя.
- Если при том или ином варианте монтажа осушение насоса невозможно, раствор из 40% пропиленгликоля и 60% воды защитит насос при температуре до -46°C.
- Использовать другие антифризные растворы запрещается, так как они токсичны и могут повредить насос.

## Раздел 5

### Электроподключение

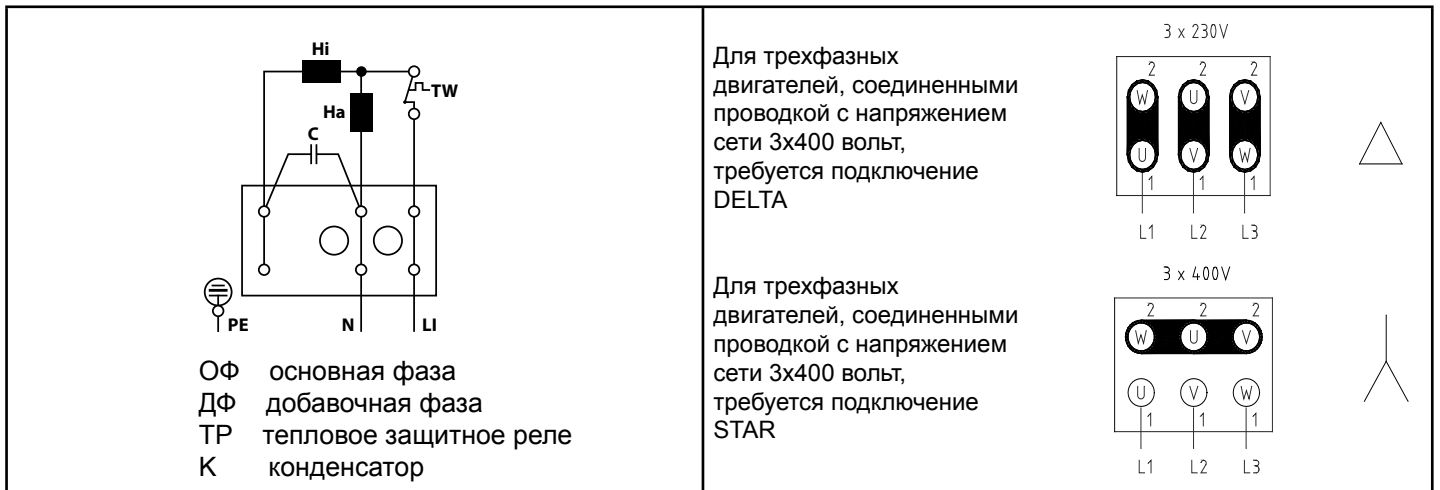
Подключение электродвигателя должен выполнять квалифицированный электрик в соответствии с монтажной схемой и с соблюдением всех местных норм.

Профессиональный установитель должен обеспечить что мотор имеет достаточное предохранение от мотора. Все электрические данные должны быть использованы от плиты мотора.

Отклонение в подаче напряжения не должно превышать  $\pm 5\%$  от расчетного напряжения, указанного на заводской табличке электродвигателя.

220 В – 240 В / 50 Гц

380 В – 420 В / 50 Гц



**Убедитесь, что при подключении кабелей к насосу электродвигатель отключен от сети питания**

После каждого подключения трехфазных электродвигателей проверяйте направление их вращения. Если оно не соответствует стрелке, нанесенной на корпус двигателя, две фазы следует поменять местами.

Каждый двигатель следует заземлять на постоянной основе.

**На соединительные элементы, не отвечающие приведенным выше мерам безопасности, гарантия не распространяется.**

## Раздел 6

### Сервисное обслуживание

Насосы рассчитаны на эксплуатацию в течение нескольких лет без сервисного обслуживания.



**Перед началом работ по сервисному обслуживанию всегда выключайте насосы от сети питания.**

Замена электродвигателя должна выполняться квалифицированным электриком.

## Раздел 7

### Устранение неисправностей

#### Насос не запускается

В резервуаре фильтра отсутствует вода

Резервуар фильтра негерметичен

Повреждена крышка кольца круглого сечения

Уровень воды находится ниже скиммера

Засорилась фильтрующая сетка или корзина скиммера

Закрыт клапан трубопроводной системы

Во всасывающий трубопровод попадает воздух

#### Не работает двигатель

Отключено питание

Выключен прерыватель цепи

Насос выключен цепью с программируемым отключением

Неверно подключены фазы двигателя

Вал электродвигателя заблокирован вышедшим из строя подшипником

Крыльчатка электродвигателя заблокирована сором

#### Слабый напор/высокое фильтрационное давление

Фильтр засорен

Засорение обратного трубопровода

#### Слабый напор / низкое фильтрационное давление

Засорилась фильтрующая сетка или корзина скиммера

Засорилась крыльчатка

Во всасывающий трубопровод попадает воздух

Засорение всасывающего трубопровода

Вращение электродвигателя в обратную сторону (только у трехфазных электродвигателей)

#### Шум при работе

Во всасывающий трубопровод попадает воздух

В корпус насоса попал посторонний предмет

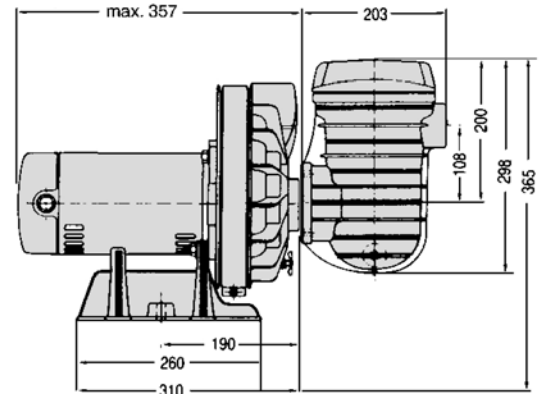
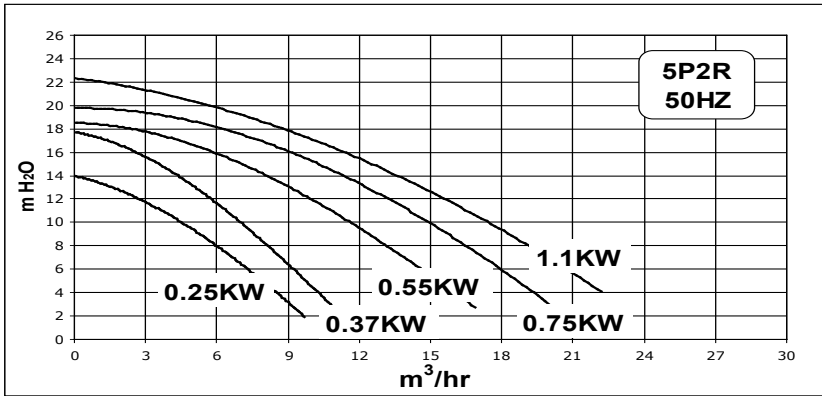
Кавитация

## Раздел 8

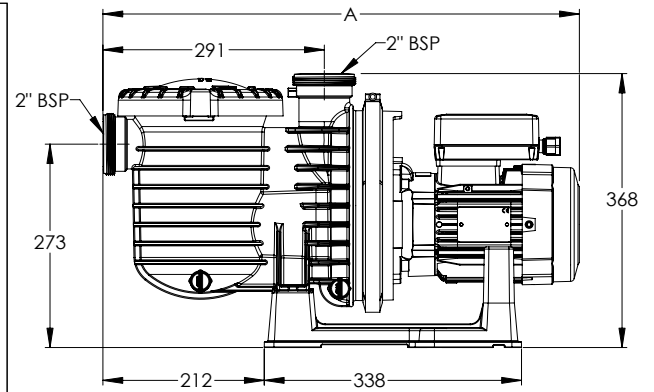
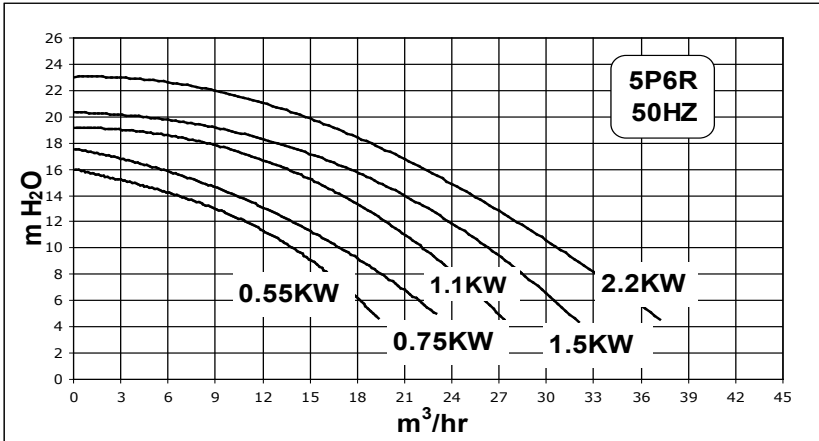
### Технические характеристики

Технические характеристики и иллюстрированный перечень деталей и узлов приведены в конце настоящего руководства.

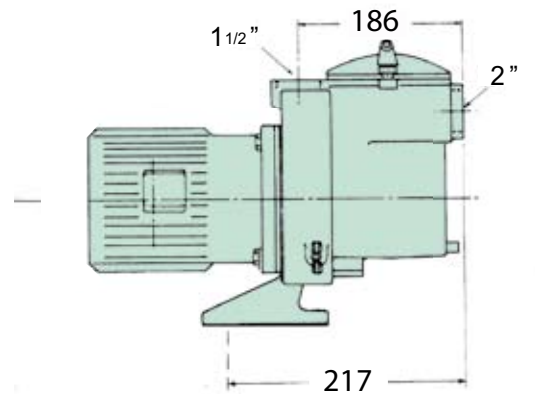
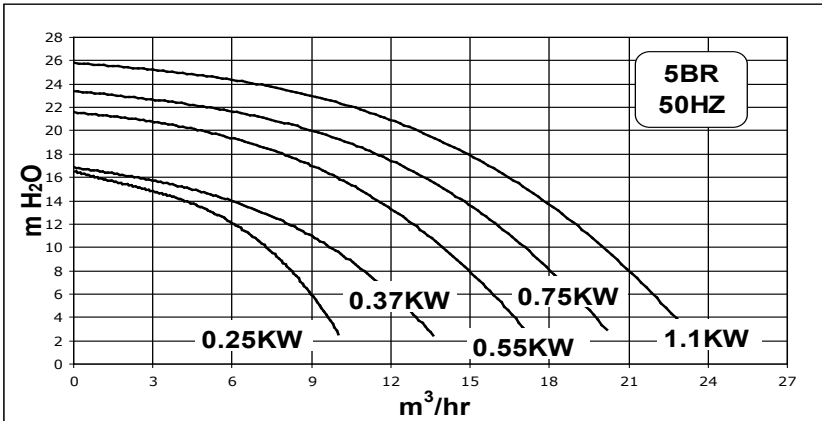
**(S)5P2R**



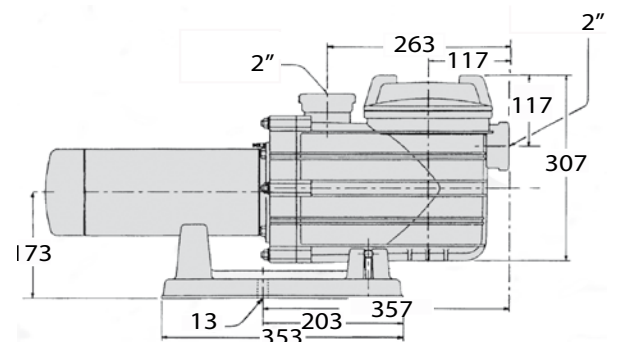
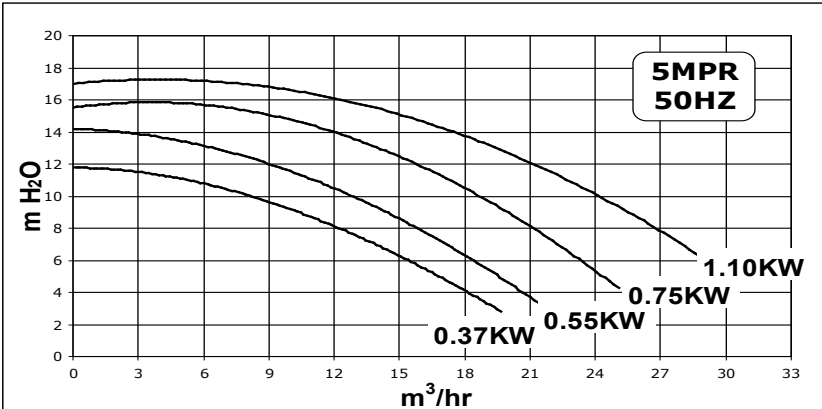
**(SW)5P6R**



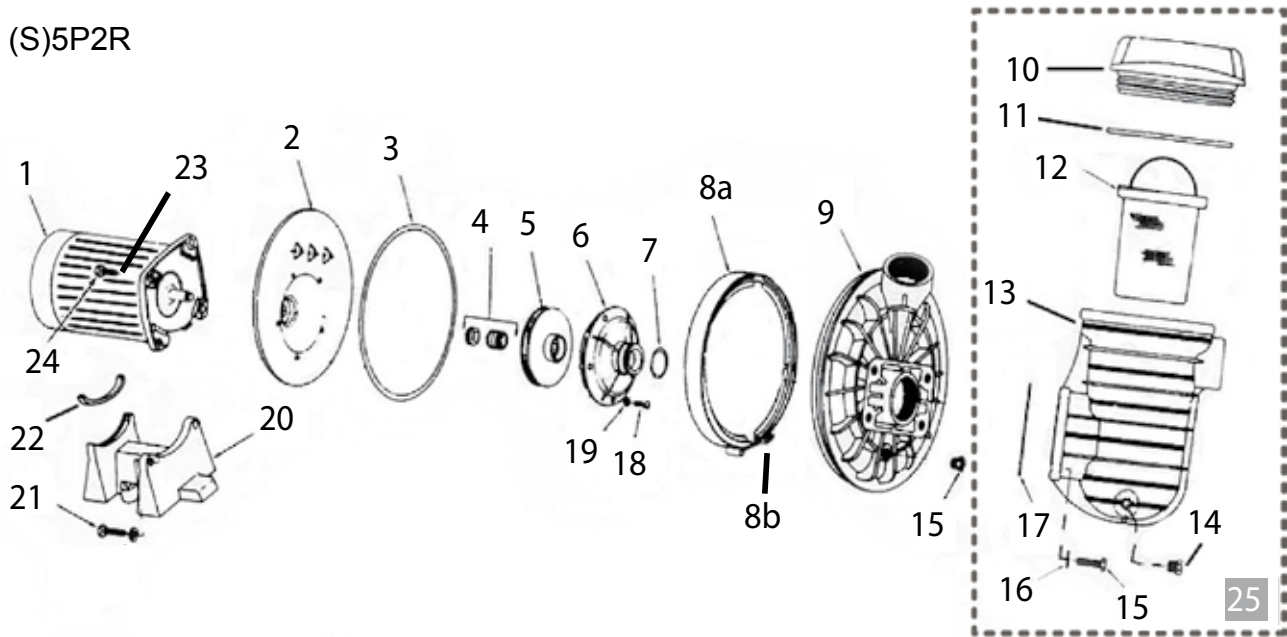
**5BR**



**5MPR**



(S)5P2R



No.	Qty.	Ref. 5P2R / S5P2R	Description
1	1	see table below	Motor IP55
2	1	C103-193P / C103-193PBG	Seal Plate
3	1	P-39006000	O-Ring
4	1	17304-0100S	Mechanical seal
5a	1	see table below	Impeller
5b	1	C30-12 / C30-17SS	Impeller screw ONLY for 3-phase
6	1	see table below	Diffuser
7	1	U9-226	O-Ring Diffuser
8a	1	C19-37A	Clamp
8b	1	WC36-22	Clamp Knob
9	1	C176-47P1W	Pump Body
10	1	C3-139P	Trap Cover
11	1	U9-229	O-Ring Cover
12	1	C108-33P	Trap Basket
13	1	C253-53P1W	Trap Body

No.	Qty.	Ref. 5P2R / S5P2R	Description
14	2	U178-920P	Drain Plug with O-Ring
15	4	U30-64SS	Capscrew
16	4	U43-41SS	Washer
17	1	C20-123	Gasket
18	5	U30-542SS	Capscrew
19	5	U43-21SS	Lockwasher
20	1	C4-42P	Pump Base 0.25kW -> 0.55kW
20	1	C4-41P	Pump Base 0.75kW - 1.10kW
21	2	U30-77SS	Screw
22	1	C35-11	Motor Pad 0.25kW -> 0.55kW
22	1	C35-12D	Motor Pad 0.75kW - 1.10kW
23	2	U43-42SS	Washer
24	2	U30-74SS	Capscrew
25	1	PKG115	Prefilter - 5" Trap Assembly

Model No.	Motor (1)	Impeller (5a)	Diffusor (6)
5P2RB-1	B0-37KW-1P2	C105-92B1	C1-216P
5P2RB-3	B0-37KW-3P2	C105-92B3	C1-216P
5P2RC-1	B0-37KW-1P2	C105-92C1	C1-216P
5P2RC-3	B0-37KW-3P2	C105-92C3	C1-216P
5P2RD-1	B0-55KW-1P4	C105-138D1	C1-200PA
5P2RD-3	B0-55KW-3P4	C105-138D3	C1-200PA
5P2RE-1	B0-75KW-1P4	C105-137E1	C1-200PA
5P2RE-3	B0-75KW-3P4	C105-137E3	C1-200PA
5P2RF-1	B1-10KW-1P4	C105-137F1	C1-200PA
5P2RF-3	B1-10KW-3P4	C105-137F3	C1-200PA

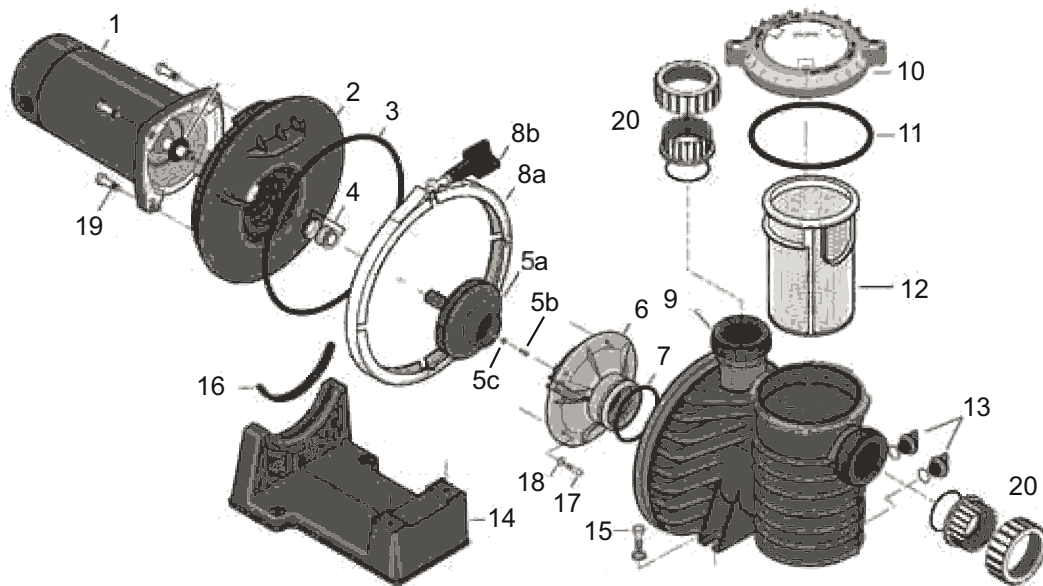
Model No.	Motor (1)	Impeller (5a)	Diffusor (6)
S5P2RB-1	S0-25KW-1	C105-92SB1	C1-216PB
S5P2RB-3	S0-25KW-3	C105-92SB3	C1-216PB
S5P2RC-1	S0-55KW-1	C105-92SC1	C1-216PB
S5P2RC-3	S0-55KW-3	C105-92SC3	C1-216PB
S5P2RD-1	S0-55KW-1	C105-92SD1	C1-216PB
S5P2RD-3	S0-55KW-3	C105-92SD3	C1-216PB
S5P2RE-1	S0-75KW-1	C105-137SE1	C1-200PAB
S5P2RE-3	S0-75KW-3	C105-137SE3	C1-200PAB
S5P2RF-1	S1-10KW-1	C105-137SF1	C1-200PAB
S5P2RF-3	S1-10KW-3	C105-137SF3	C1-200PAB



## TECHNICAL DATA – TECHNISCHE DATEN - TECHNISCHE GEGEVENS

DONNÉES TECHNIQUES – DATOS TÉCNICOS – DATI TECNICI – Технические характеристики

(SW)5P6R



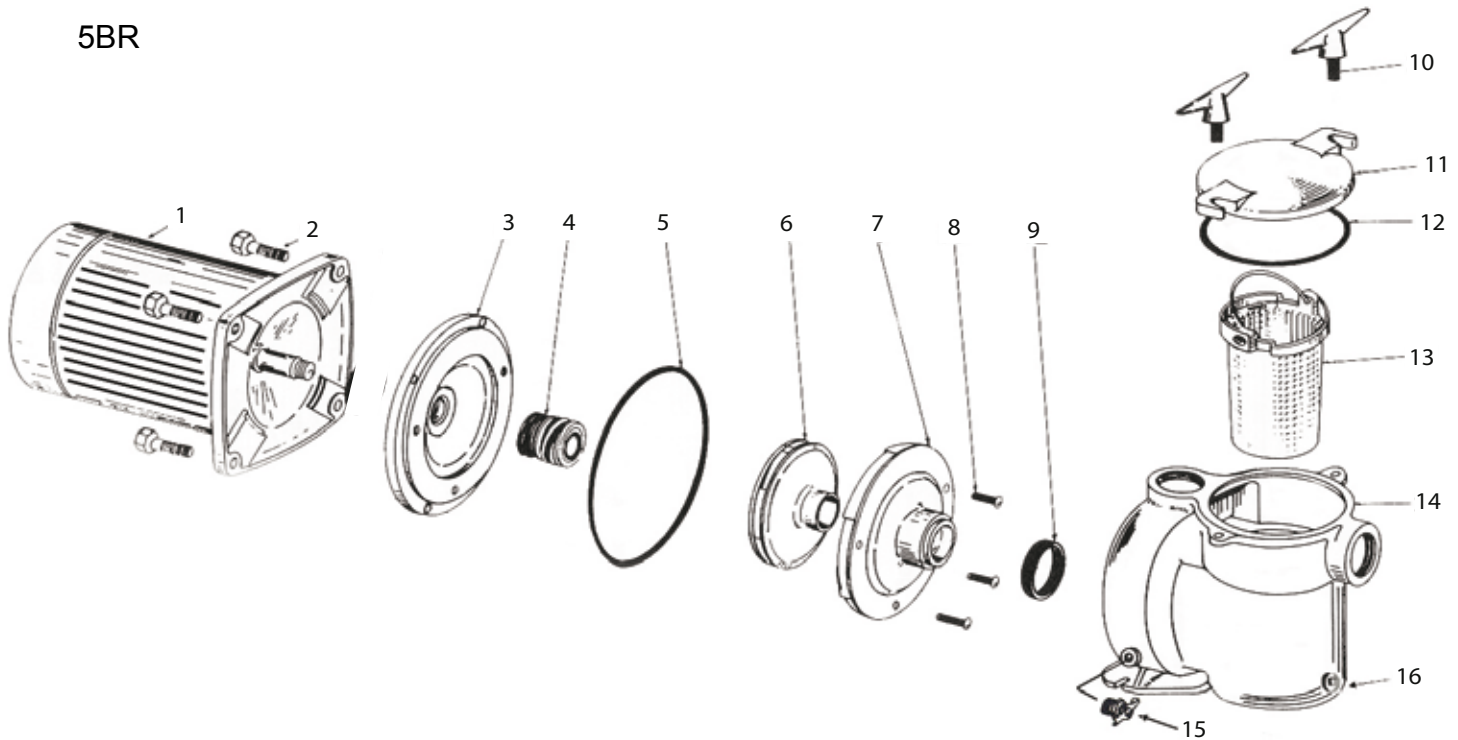
No.	Qty.	Ref. 5P6R / SW5P6R	Description
1	1	see table below	Motor IP55
2	1	C103-194PG / C103-193PSSG	Seal Plate
3	1	P-39006000	O-Ring
4	1	37400-0027S / U9-358SW	Mechanical Seal
5a	1	see table below	Impeller
5b	1	37337-6080	Impeller screw ONLY for 3-phase
5c	1	35505-1426	Impeller screw O-ring ONLY for 3-phase
6	1	C1 - 271P / C1 - 271PSS	Diffuser
7	1	U9-374	O-Ring Diffuser
8a	1	C19-37A	Clamp
8b	1	WC36-22	Clamp Knob
9	1	17307-0110W	Pump Body Assembly (incl. 10, 11,12 and 13)
10	1	17307-0111S	Trap Cover

No.	Qty.	Ref. 5P6R / SW5P6R	Description
11	1	35505-1440	O-Ring Cover
12	1	C8-58P	Trap Basket
13	2	U178-920P	Drain plug with o-ring
14	1	C4-78P	Pump base 0.55kW
14	1	C4-79P	Pump base 0,75kW -> 2,20kW
15	2	U30-918SS	Screw
16	1	C35-43	Motor Base Support 0.55kW
16	1	C35-25D	Motor Base Support 0.75kW - 1,10kW
16	1	C35-44	Motor Base Support 1,50kW - 2,20kW
17	5	U30-922SS	Screw
18	5	U43-21SS	Lockwasher
19	4	U30-74SS	Capscrew
20	1	PKG 188W	Union Set 2" (63mm)

Model No.	Motor (1)	Impeller (5a)
5P6RD-1	B0-55KW-1P4	C105-238PFM
5P6RD-3	B0-55KW-3P4	C105-238PFAM
5P6RE-1	B0-75KW-1P4	C105-238PGM
5P6RE-3	B0-75KW-3P4	C105-238PGAM
5P6RF-1	B1-10KW-1P4	C105-238PECAM
5P6RF-3	B1-10KW-3P4	C105-238PECAM
5P6RG-1	B1-50KW-1P4	C105-238PLBAM
5P6RG-3	B1-50KW-3P4	C105-238PLBAM
5P6RH-1	B2-20KW-1P4	C105-238PHAM
5P6RH-3	B2-20KW-3P4	C105-238PHAM

Model	Motor (1)	Impeller (5a)
SW5P6RD-1	B0-55KW-1P4	C105-238PFS
SW5P6RD-3	B0-55KW-3P4	C105-238PFAS
SW5P6RE-1	B0-75KW-1P4	C105-238PGS
SW5P6RE-3	B0-75KW-3P4	C105-238PGAS
SW5P6RF-1	B1-10KW-1P4	C105-238PECAS
SW5P6RF-3	B1-10KW-3P4	C105-238PECAS
SW5P6RG-1	B1-50KW-1P4	C105-238PLBAS
SW5P6RG-3	B1-50KW-3P4	C105-238PLBAS
SW5P6RH-1	B2-20KW-1P4	C105-238PHAS
SW5P6RH-3	B2-20KW-3P4	C105-238PHAS

## 5BR



No.	Ref. 5BR	Description
1	1	See Table below Motor IP55
2	4	P-07-0430 Screw
3	1	C3-121D Seal Plate 0,25kW - 0,37kW
3	1	C3-122D Seal Plate 0,55kW - 1,10kW
4	1	U109-93SS Mechanical Seal
5	1	U9-169 O-Ring
6a	1	See Table below Impeller
6b	1	C30-12 Impeller screw ONLY for 3-phase
7	1	See Table below Diffuser
8a	3	U30-542SS Screw ONLY for 0,55kW - 1,10kW

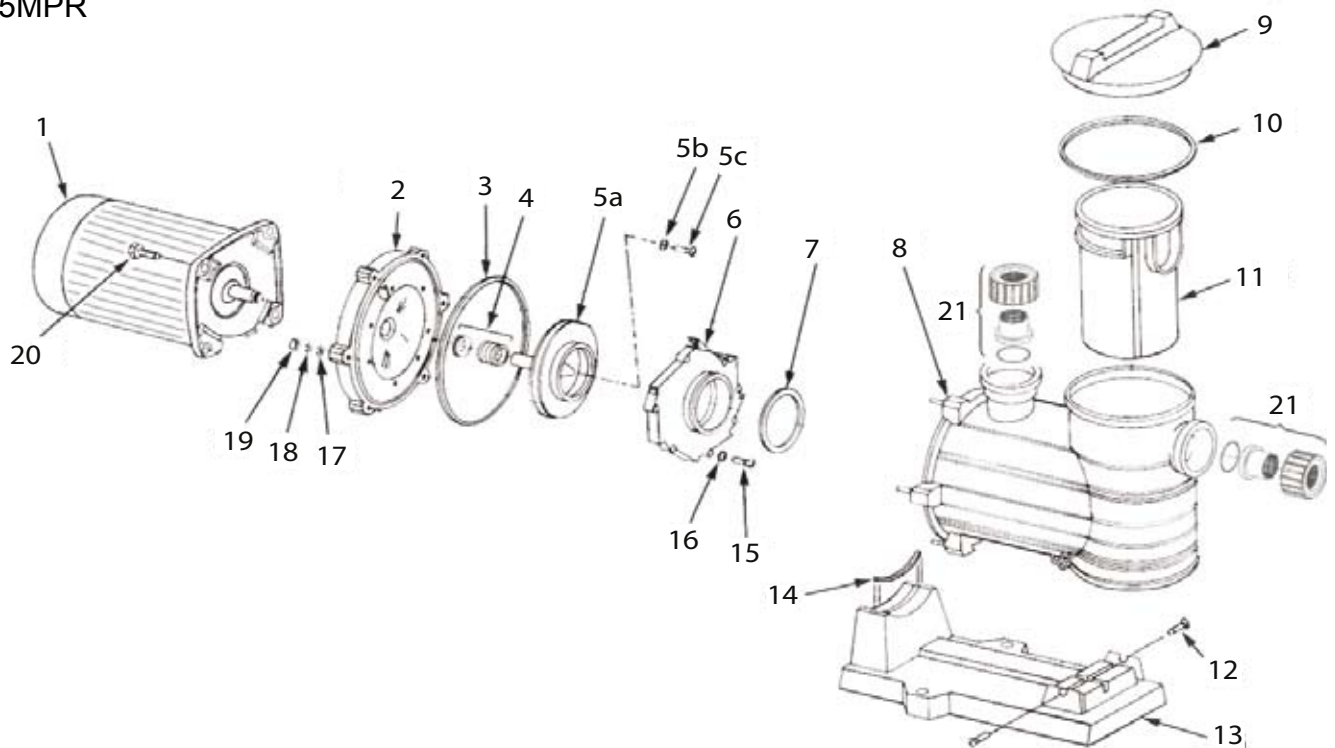
No.	Ref. 5BR	Description
8b	3	U43-21SS Washer ONLY for 0,55kW - 1,10kW
9	1	L21-1 Ring Diffuser 0,25kW - 0,37kW
9	1	C21-10 Ring Diffuser 0,55kW - 1,10kW
10	2	C154-18D Screw Trap Cover
11	1	C3-140DC Trap Cover
12	1	U9-161 O-Ring Trap Cover
13	1	C108-33P Basket
14	1	C76-45DWB Pump Body
15	1	U212-68T Drain Plug
16	1	U78-57DT Drain Plug Suction Side

Model No.	Motor (1)	Impeller (6a)	Diffusor (7)
5BRB-1	B0-37KW-1P2	C105-117PBD	L1-25P21
5BRB-3	B0-37KW-3P2	C105-117PBD	L1-25P21
5BRC-1	B0-37KW-1P2	C105-117PD	L1-25P21
5BRC-3	B0-37KW-3P2	C105-117PDA	L1-25P21
5BRD-1	B0-55KW-1P4	C105-138PD	C1-200P
5BRD-3	B0-55KW-3P4	C105-138PDA	C1-200P
5BRE-1	B0-75KW-1P4	C105-137PBB	C1-200P
5BRE-3	B0-75KW-3P4	C105-137PBBA	C1-200P
5BRF-1	B1-10KW-1P4	C105-137P	C1-200P
5BRF-3	B1-10KW-3P4	C105-137PA	C1-200P

## TECHNICAL DATA – TECHNISCHE DATEN - TECHNISCHE GEGEVENS

DONNÉES TECHNIQUES – DATOS TÉCNICOS – DATI TECNICI – Технические характеристики

## 5MPR



No.	Ref. 5MPR	Description
1	See table below	Motor IP55
2	1 C3-184P	Seal Plate
3	1 U9-373	O-Ring
4	1 37400-0027S	Mechanical Seal
5a	1 See table below	Impeller
5b	1 33455-1047	O-Ring Impeller Screw ONLY for 3-phase
5c	1 37337-6080	Impeller Screw ONLY for 3-phase
6	1 See table below	Diffuser
7	1 U9-374	O-Ring Diffuser
8	1 C176-58P	Pump Body assembly (incl. 9, 10, 11 and drain plugs)
-	2 U178-920P	Drain plug with O-Ring
9	1 C3-185P	Trap Cover

No.	Ref. 5MPR	Description
10	1 U9-375	O-Ring Trap Cover
11	1 C8-58P	Basket
12	2 U30-919SS	Screw
13	1 C4-77P	Pump Base
14	1 C35-45	Motor Base Support
15	7 U30-542SS	Screw
16	7 U43-21SS	Lock washer
17	6 U43-62SS	Flat Washer
18	6 U43-12SS	Lock washer
19	6 P-07-1403	Nut
20	4 U30-74SS	Screw
21	1 PKG 188W	Union Set 2" (63mm)

Model No.	Motor (1)	Impeller (5a)	Diffuser (6)
5MPRC-1	B0-37KW-1P2	C105-236PM	C1-270PB
5MPRC-3	B0-37KW-3P2	C105-236PAM	C1-270PB
5MPRD-1	B0-55KW-1P4	C105-236PBM	C1-270PC
5MPRD-3	B0-55KW-3P4	C105-236PBAM	C1-270PC
5MPRE-1	B0-75KW-1P4	C105-236PCM	C1-270P
5MPRE-3	B0-75KW-3P4	C105-236PCAM	C1-270P
5MPRF-1	B1-10KW-1P4	C105-236PEM	C1-270P
5MPRF-3	B1-10KW-3P4	C105-236PEAM	C1-270P

ENGLISH	Max. ambient temperature	Max. water temperature	pH-range	Protection	Isolation	Approx. Revolutions (rpm)	Max. noise level	Max. salt content in water
DEUTSCH	Max. Umgebungstemperatur	Max. Wassertemperatur	pH-Bereich	Schutzart	Isol. Kl	Drehzahl (ca.)	Schallpegel max.	Max. Salzanteil im Wasser
NEDERLANDS	Max. omgevingstemperatuur	Max. watertemperatuur	pH-gehalte	Soort bescherming	Isolatie-niveau	Omwentelingen per minuut	Max. geluidsniveau	Max. zoutgehalte van het water
FRANÇAIS	Température environnante max.	Température max. de l'eau	Domaine de pH	Type de protection	Classe d'isolation	Nombre de tours (environ)	Niveau sonore max.	Part de sel max. dans l'eau
ESPAÑOL	Temperatura ambiental máx.	Temperatura ambiental máx.	Grado de pH	Tipo de protección	Clase de aislamiento	Revoluciones aprox. (RPM)	Máx. nivel de ruido	Contenido máx. de sal en agua
ITALIANO	Temperatura ambientale max.	Temperatura max. acqua	Valori PH	Tipo de protezione	Classe di isolamento	Giri al minuto (RPM)	Livello mass. di rumore	Contenuto salino max. acqua
РУССКИЙ	Макс. Температура окружающей	Макс. температура	Уровень pH	Класс защиты	Класс изоляции	Прим. Оборотов (об/мин)	Макс. Уровень	Макс. Содержание соли в воде
<b>5P2R</b>	50 ° C	50 ° C	4-9	IPX5	F	2850	75 dB(A)	0%
<b>S5P2R</b>	50 ° C	50 ° C	4-9	IPX5	F	2850	75 dB(A)	0,4%
<b>5P6R</b>	50 ° C	50 ° C	4-9	IPX5	F	2850	80 dB(A)	0%
<b>SW5P6R</b>	50 ° C	50 ° C	4-9	IPX5	F	2850	80 dB(A)	4,0%
<b>5BR</b>	50 ° C	50 ° C	4-9	IPX5	F	2850	65 dB(A)	0%
<b>5MPR</b>	50 ° C	52 ° C	4-9	IPX5	F	2850	65 dB(A)	0%



**Copyright - Limited License** : Except as specifically permitted herein, no portion of the content on this document may be reproduced in any form or by any mean without the prior written permission of Pentair International SRL.

**Copyright – Eingeschränkte Lizenz** : Soweit hierin nicht ausdrücklich zugelassen, dürfen die Inhalte dieses Dokuments ohne vorausgehende schriftliche Genehmigung der Pentair International SRL weder ganz noch auszugsweise und in gleich welcher Form und mit welchen Mitteln vervielfältigt werden.

**Copyright – Beperkte licentie** : Behalve zoals hierin specifiek toegestaan, mag geen enkel deel van de inhoud van dit document op om het even welke manier of hoe dan ook gereproduceerd worden zonder de voorafgaande schriftelijke toestemming van Pentair International SRL.

**Copyright – Licence limitée** :Sauf expressément autorisé ci-après, aucune partie du contenu de ce document ne peut être reproduite sous toute forme ou par tout moyen sans la permission écrite préalable de Pentair International SRL.

**Copyright – Licencia limitada** :Salvo en lo expresamente permitido en el presente documento, se prohíbe la reproducción total o parcial del mismo por cualquier medio sin la previa autorización por escrito de Pentair International SRL.

**Copyright – Licenza limitata** :Se non indicato specificatamente di seguito, nessuna porzione del contenuto di questo documento può essere riprodotta in qualsiasi forma o con qualsiasi mezzo senza preventiva autorizzazione scritta di Pentair International SRL.

**Авторское право – ограниченная лицензия** : Если иное не разрешено явным образом в настоящем документе, воспроизведение какой-либо части настоящего документа в любом виде и любыми средствами допускается только с предварительного письменного согласия компании Pentair International SRL.